

4. EXISTENCIA CONTRADICTORIA DE LA MERCANCÍA
Y DEL DINERO (72,22-174,18; 65,27-148,37)
(Cuaderno I, desde la página 15 del manuscrito, y unas
páginas del Cuaderno II, de octubre a noviembre de 1857)

“El trabajo del individuo, considerado en el acto mismo de la producción, es el dinero con el que compra inmediatamente el producto, el objeto de su actividad particular; pero se trata de un dinero *particular (besondres)* que compra precisamente este producto *determinado (bestimmte)*. Para ser inmediatamente el dinero general (*allgemeine*), debería ser desde el principio no un trabajo *particular*, sino un trabajo *general*, vale decir, ser *puesto* desde el comienzo como un momento de la *producción general*. En tal supuesto, sin embargo, no sería el intercambio el que le conferiría el carácter universal, sino que sería su presupuesto carácter comunitario¹ (*gemeinschaftlicher*) lo que determinaría su participación en los productos. . . [Mientras que] sobre el fundamento de los valores de cambio, el trabajo es *puesto* como trabajo general sólo mediante el *intercambio*” (99,35-100,10; 88,3-22).

En esta segunda parte del *Cuaderno* Marx profundiza ciertos aspectos de la *esencia* del dinero en general con respecto a la mercancía, y en especial el pasaje, mediado, del tiempo de trabajo particular al dinero en general. Posteriormente describe de manera inicial las diversas *funciones* del dinero. El contenido de este capítulo 4 es continuación de la temática comenzada en el capítulo 3. Marx usará en ocasiones la categoría “valor de uso”, pero no la incorporará a su discurso principal. Todavía no identifica el carácter individual o determinado del producto y la mercancía con el valor de uso, y por ello el mismo valor de cambio ocupará frecuentemente de manera ambigua el lugar del valor en general. La transición entre las reflexiones anteriores y las que ahora encara Marx se inicia con esta pregunta:

¹ Lo “social”, (*gesellschaftlich*) no es lo mismo para Marx que lo “comunitario” (*gemeinschaftlich*). Véase el parágrafo 4.2 donde se indica la diferencia; y en 17.4.a.

“La pregunta inmediata que ahora surge es la siguiente: la existencia del dinero junto a las mercancías, ¿no contiene desde un comienzo contradicciones, que están dadas junto con esta misma relación?” (72,22-25; 65,27-29).

4.1. DEVENIR DE LA MERCANCÍA EN DINERO (72,30-77,32; 65,30-69,45)

Marx va a pensar la cuestión por medio de cuatro pasos. En el *primero* de ellos reflexiona sobre la doble “forma entitativa (*Daseinsform*)” (72,35; 65,32) de la mercancía, por una parte como “la determinada naturaleza de la mercancía como producto”, y, por otra, su “general naturaleza como valor de cambio”. En cuanto valor de cambio en su forma de existencia como “cosa exterior” la mercancía se transforma en dinero. La cuestión ahora es sobre la posibilidad de la “intercambiable (*Austauschbarkeit*)” (73,2; 65,45) entre ambos modos de existencia:

“En el cambio la mercancía es reclamada en razón de sus propiedades naturales y de las necesidades cuyo objeto ella es. El dinero, en cambio, lo es sólo en razón de su valor de cambio, solamente como valor de cambio” (73,8-12; 66,5-8).

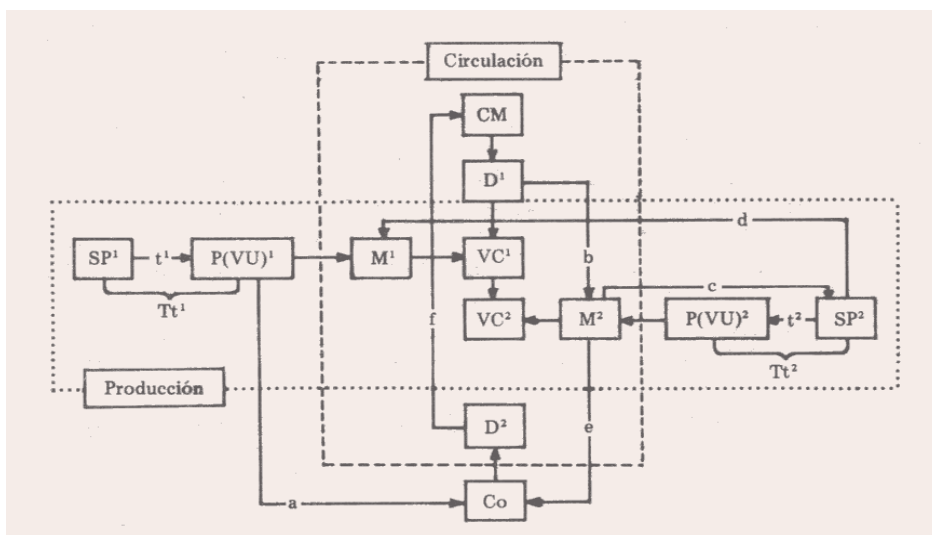
El comportamiento de la mercancía como satisfactor (relación indicada con la flecha *a* del esquema 8) (relación directa de $P(VU)$ con Co), donde se comporta como portador de un “valor de uso (*Gebrauchswert*)” (130,26; 111,5, y en 135,2-3; 114,38), constituye al producto como conteniendo materialmente determinadas cualidades relacionadas a la satisfacción de necesidades determinadas. Por el contrario, la constitución del producto como mercancía (pasaje de $P(VU)$ a M) considera en la mercancía sólo “sus propiedades sociales universales”.

En *segundo* lugar, se produce una segunda contradicción, pero ahora en el “acto (*Akt*)” (72,35; 66,24) mismo del intercambio: cambio de mercancía por dinero (flecha *b*): compra; cambio de dinero por mercancía (flecha *e*): venta. Marx indica:

“Como estos actos han alcanzado forma de existencia espacial y temporalmente (*räumlich und zeitlich*) separadas una de la otra e indiferentes entre sí, deja de existir su identidad inmediata” (73, 38-39; 66,27-29).

Considérese especialmente que la mercancía y el dinero se escinden, se separan *espacial y temporalmente*. La “espacialidad” (ahora de la mercancía y el dinero) y su “temporalidad” tendrán la mayor importancia para toda la cuestión del capital,

ESQUEMA 8 RELACIONES MERCANCÍA-DINERO



Explicación del esquema 8. Un sujeto productivo (SP^1) por medio de un trabajo determinado de minero (t^1) produce un producto, oro (P^1), con un cierto valor de uso (VU^1), que en el intercambio se transforma en mercancía (M^1), que tiene un cierto valor de cambio (VC^1). Esta mercancía, oro, se intercambia por el valor de cambio (VC^2) de otra mercancía concreta, pan (M^2), que es el producto (P^2), con valor de uso alimenticio (VU^2), fruto del trabajo determinado (t^2) del sujeto productor panadero (SP^2). El dinero (D^1) en posesión de la clase mercantil (CM) se intercambia con el dinero (D^2) del consumidor (Co) por intermedio de las mercancías (M^2). El determinado tiempo de trabajo de los productores (Tt^1 y Tt^2) es tiempo de trabajo particular invertido. Un producto con valor de uso devenido mercancía ($P(VU)-M$) es el sujeto material del dinero (D^1). Las diversas flechas y relaciones se explican en el texto, posteriormente. El nivel horizontal de SP^1 a SP^2 es el ámbito productivo. El nivel vertical de CM a D^2 es el ámbito de la circulación. El consumo está fuera de la circulación.

posteriormente. La cuestión del “centro (*Zentrum*)” y la “periferia (*Peripherie*)” (118,35-37; 101,31-32), contra lo que piensan los que critican la cuestión de la dependencia en el orden mundial, es un tema central en Marx –pero desde una ontología del “espacio” (centro-periferia) y el “tiempo” (antes-después; trabajo pasado, trabajo acumulado y “Reino de la libertad”).

En *tercer* lugar, no sólo hay dos actos independientes (comprar y vender), sino también escisión o separación independiente de diversos sujetos, personas, productores, poseedores de mercancía y dinero en posiciones autónomas, opuestas y hasta contradictorias. Pero, además, aparece una “clase mercantil (*mercantile class*)” (77,44-78,1; 70,8) entre los productores y consumidores:

“Entre los consumidores se inserta una clase mercantil (*Kaufmannsstand*), una clase que no hace sino comprar para vender, y vender para volver a comprar, y que en tal operación no tiene por finalidad la posesión de las mercancías como productos, sino simplemente obtener valores de cambio como tales, como dinero. . . La finalidad del comercio no es directamente el consumo sino la adquisición de dinero” (74,19-37; 66,45-67,18).

Es decir, hay dos silogismos diferentes. El primero se enuncia: M-D/D-M.

Para comprenderlo nos referiremos al esquema 8. La mercancía (M para Marx, M^2 del esquema) se cambia por dinero (D para Marx, D^1 en el esquema). El acto de intercambio $M-D$ se indica con la flecha b . El productor que vende (SP^2) se apropia del dinero (flecha c) y con dicho dinero compra otra mercancía (M^1) (flecha d). De tal manera que vende ($M-D$) para comprar y usar otra mercancía ($D-M$). Este intercambio queda en el nivel de la *producción* y de los productores. El “fin (*Zweck*)” (136,10; 115,37) es la mercancía y el consumo.

Por el contrario, el silogismo de la ganancia mercantil, es inmanente a la pura *circulación*, y se enuncia: D-M/M-D.

En este caso el miembro de la clase mercantil posee dinero (D en Marx, D^1 en el esquema 8), y lo invierte comprando una mercancía (M o M^2) (flecha b). Pero esta mercancía de un productor (SP^2) se vende ahora a otra persona, el consumidor (flecha e). El consumidor-comprador (Co) paga la mercancía con dinero (D para Marx, D^2 en el esquema) el que pasa a ser

poseído por el vendedor-mercantil (flecha *f*). El dinero invertido al comienzo (D^1) es menos que el poseído con posterioridad de dicha *circulación* (*Kreisläufen*) (136,4; 115,33). En este segundo caso el dinero es el “fin (*Zweck*)” y la mercancía un “medio (*Mittel*)” (136,11; 115,39):

“En esta separación está ya contenida la posibilidad de las crisis comerciales” (75,5-6; 67,30-31).

En *cuarto* lugar, el valor de cambio se presenta de dos maneras diferentes: como dinero (D^1) y como mercancía (M^1), es decir:

“Aun existiendo solamente en el cambio, se contrapone como capacidad *universal* de cambio a la capacidad *particular* de cambio propia de las mercancías” (76,19-21; 68,36-37).

Por su parte el mismo dinero también cae en contradicción, ya que “es mercancía *particular* (aunque sólo sea un signo), y por lo tanto en su cambio por otras mercancías está sometido a su vez a condiciones de cambio particulares, las cuales contradicen su intercambiabilidad universal e incondicionada” (76,25-29; 68,40-69,3). El dinero (D^1) se presenta como oro (M^1) en el nivel de una mercancía particular que puede ser usada como joya, tesoro, e intercambiada como mercancía determinada por otras mercancías determinadas (pan, p.ej.). Todo esto determina muchas relaciones complejas que habrá que dilucidar.

4.2. TRABAJO “SOCIAL” Y TRABAJO “COMUNITARIO” (77,37-102,2; 70,1-90,9)

Marx vuelve a la cuestión de los “bonos- horario” de los proudhonianos, para mostrar una vez más el carácter superficial de la reforma que se propone. Muestra como, en último término, el banco debería comprar todas las mercancías y venderlas a los trabajadores, a los que pagaría por su trabajo bonos-horarios. Pero además de “comprador universal” y “vendedor universal”, debería aun organizar la producción misma, fijando el tiempo necesario para cada producto:

“El banco sería, entonces, además del comprador y vendedor universal también el productor universal. En realidad, sería o bien el gobierno despótico de la producción y el administrador de la distribución o bien sólo un board que llevaría los libros y la contabilidad de la sociedad trabajadora comunitaria. La socialización de los medios de producción está aquí presupuesta, etc. Los saintsimonianos hacían del banco el papado de la producción” (83,3-10; 73,35-43).

De todas maneras, la solución tanto proudhoniana como saintsimoniana se situaba en el nivel de la circulación y dejaba intacto el carácter *individual abstracto* del trabajo del productor. Veamos esto por partes, porque es esencial para la comprensión de la posición de Marx.

Para los economistas capitalistas “cada uno persigue su interés privado, y sólo su interés privado, y de ese modo, sin saberlo, sirve al interés privado de todos, al interés general” (83,34-36; 74,16-19). Cada individuo *aislado* es un “todo” inconexo. Es la circulación, el “mundo” de las mercancías, el valor de cambio el que da el “carácter social” al trabajo:

“El carácter *social (gesellschaftliche)* de la actividad, así como la forma *social* del producto y la participación del individuo en la producción, se presentan aquí como algo ajeno (*Fremdes*) y con su carácter cósmico (*Sachliches*) frente a los individuos. . . En el valor de cambio el vínculo *social* entre las personas se transforma en relación *social* de las cosas” (84,38-85,6; 75,13-25).

De otra manera. Los individuos solitarios sólo se comunican en cuanto uno produce una mercancía para el mercado que intercambia por otra mercancía que otro produjo para el mismo mercado (se cambia VC^1 por VC^2) y la fundamental “relación *social*” de los productores (SP^1 y SP^2) sólo se realiza en la circulación.

Marx indica tres fases históricas. En primer lugar, cuando existe gran “dependencia personal” (como en el feudalismo), relación p.ej. directa del señor con el siervo, que son las “primeras formas sociales”. En el capitalismo se da una segunda fase:

“La independencia personal fundada en la dependencia de las cosas es la segunda forma importante. . . La necesidad misma de transformar el producto o la actividad de los individuos ante todo en la

forma de valor de cambio, de dinero, y de que sólo en esta forma de cosa ellas adquieran y manifiesten su *poder social*” (85,20-86,8; 75,39-76,24).

Para Marx, en este contexto, “social” es un carácter negativo, perverso de las relaciones entre los hombres, entre los productores. No hay un “cara-a-cara” entre los trabajadores (SP^1 y SP^2) (véase parágrafo 17.1), sino una relación cosificada en el mercado, entre las cosas. En este sentido el “dinero es una relación *social*” (84,14ss.; 74,14ss.). De la misma manera, entre los productores y las mercancías “el valor es su relación *social*” (66,1; 59,40). El dinero es así una mediación necesaria para socializar las relaciones humanas, en sí mismas estas relaciones no existen, son abstractas. El hombre sólo se relaciona *en* el “mundo” de las mercancías, *en* el mercado y fuera de él son totalidades solipsistas. Ésta es la crítica ética fundamental de Marx contra el capitalismo y contra su pretendida “libertad de los individuos” –que en realidad es enajenación individualista.

Por el contrario, hay una tercera fase:

“La libre individualidad, fundada en el desarrollo universal de los individuos y en la subordinación de su productividad *comunitaria* (*gemeinschaftlichen*), social, como patrimonio social, constituye el tercer estadio. . . La producción social. . . está subordinada a los individuos y controlada *comunitariamente* (*gemeinsames*) por ellos como un patrimonio. . . [Es un] libre cambio entre individuos asociados sobre el fundamento de la apropiación y del control comunitario de los medios de producción. Esta última asociación no tiene nada de arbitrario: ella presupone el desarrollo de condiciones materiales y *espirituales*” (85,25-86,33; 75,42-77,4).

Para Marx, la resolución del “mal”² de la sociedad no se sitúa en el nivel de la circulación, donde el dinero es necesario y es el que en última instancia constituye la “socialidad” (la “intercambiabilidad”) de los productos y las personas. Por el contrario, la cuestión se sitúa en el nivel de la producción, en la organización del trabajo mismo de los individuos, cara-a-cara, en la *proximidad* primera de la libre asociación, distri-

² La cuestión del “mal” de la sociedad burguesa, la causa de la crisis, pero al mismo tiempo de su perversidad ética, es lo que aquí interesa (cf. 37,3 (35,3); 58,36 (53,30)).

bución del trabajo en una división decidida y controlada *comunitariamente* desde el origen. Los productos y las mercancías son “sociales” porque la producción es “comunitariamente” articulada:

“En lugar de una división del trabajo, que se genera necesariamente en el intercambio de valores de cambio, se tendrá una organización (*Organisation*) del trabajo que tiene como consecuencia la porción que corresponde al individuo en el consumo comunitario (*gemeinschaftlichen*). . . [En este] caso el carácter social de la producción es presupuesto, y la participación en el mundo de los productos [no de las mercancías], en el consumo, no es mediada por el cambio de productos de trabajo o de trabajos recíprocamente independientes” (100,30-41; 89,1-11).

En esta “producción comunitaria” (101,16; 89,26) los trabajadores no sólo tendrían una apropiación comunitaria de los medios de producción, sino el pleno control con conciencia del proceso total de la misma producción, ya que “economía del tiempo y repartición *planificada* (*planmässige*) del tiempo del trabajo entre las distintas ramas de la producción resultan siempre la primera ley económica sobre el fundamento de la producción comunitaria” (101,27-31; 89,38-41).

La crítica de Marx se levanta contra los socialismos de su tiempo,³ y nos da, de paso, un marco teórico para criticar a ciertos socialismos “reales” de la última parte del siglo xx. Critica a los proudhonianos por su fetichismo bancario, dinerario, al querer cifrar todo en la negación del dinero y nada más. A los saintsimonianos igualmente los critica por socializar sólo los medios de producción y llevar nuevamente la solución al nivel bancario. A ciertos socialismos “reales” de nuestro siglo los criticaría desde estos principios claramente enunciados:

“Los individuos universalmente desarrollados, cuyas relaciones sociales en cuanto relaciones propias y comunitarias están ya sometidas a su propio *control* (*Kontrolle*) *comunitario*, no son producto de la naturaleza, sino de la historia” (89,42-90,1; 79,39-43).

Quizá en ciertos países socialistas, donde los trabajadores piden controlar, participar con conciencia, en *todo el proceso*

³ Cf. 43,15 (40,13); 60,24 (55,6); 83,1-10 (73,33-43); etcétera.

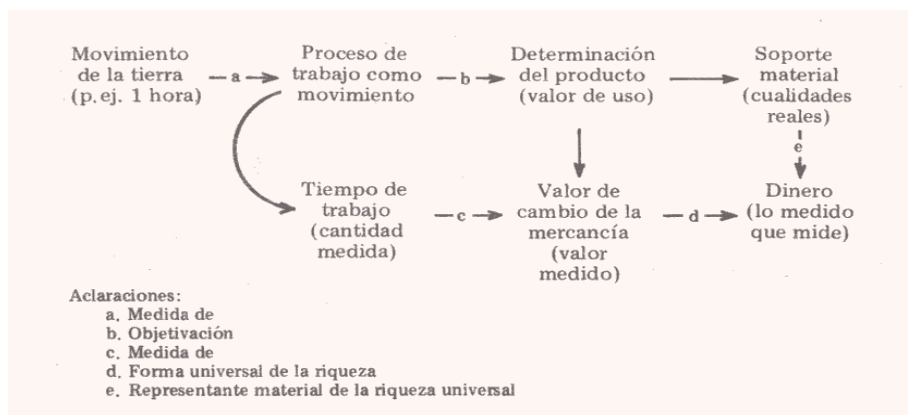
productivo, desde el plan nacional hasta la organización de la fábrica, se está promoviendo este tercer estado o fase del que habla Marx. Ya que, de hecho, en muchos socialismos “reales” más pareciera que se realiza el proyecto proudhoniano de un “gobierno despótico” como la producción y distribución *total*. Será necesario, desde la posición de Marx, llegar en dichos países socialistas actuales a una democratización, a una “comunitarización” de la planificación, del control, de la conciencia productiva misma. Para ello habrá que definir, políticamente, ámbitos de conflictos negociables donde los trabajadores tengan acceso, participación, control. Es evidente que campesinos del feudalismo y marginales preindustriales no podían de un día para otro tomar dichas responsabilidades “comunitarias”. Pero después de decenios es ahora un derecho de los trabajadores. En este caso el producto sería “social” desde su fundamento, y el lugar de trabajo sería un espacio humano de cara-a-cara, de la proximidad, de la libertad real, de la igualdad justa, de la fraternidad concreta.⁴ Desde este punto de vista se puede entender que la “proximidad” originaria de una organización comunitaria del trabajo se sitúa en la exterioridad de un sistema donde el *ser* social es otorgado por el “mundo” de las mercancías (ajeno, alienado). Debemos profundizar estos aspectos ontológicos (circulación) desde la exterioridad del productor (exterioridad metafísica).

4.3. TIEMPO DE TRABAJO, DINERO Y EL REPRESENTANTE MATERIAL DE LA RIQUEZA (93,7-118,24 y 138,10-148,11; 82,30-101,24 y 117,27-126,15)

En este párrafo debemos analizar una doble relación. En primer lugar, la relación entre tiempo de trabajo y dinero.

⁴ Véase en nuestra *Filosofía de la liberación* (Bogotá, USTA, 1980), párrafo 2.1, sobre la “proximidad”. En el capitalismo los individuos están “separados” abstractamente, su relación “proxémica” con las mercancías determinan la unidad de las personas. El “nexo” entre personas es cósmico: “Es el *nexo* creado naturalmente entre los individuos en condiciones de producción determinadas y estrechas” (89,40-42; 79,37-39). Cf. más adelante párrafo 17.4

ESQUEMA 9 MUTUAS RELACIONES DEL TIEMPO, TRABAJO Y VALOR



En segundo lugar, entre dinero y su sujeto material. Ambas cuestiones están relacionadas.

El discurso comienza recordando que “dado que el trabajo es movimiento,⁵ su medida natural es el tiempo.⁶ El barter en su forma más primitiva supone al trabajo como sustancia y al tiempo de trabajo como medida de la mercancía. . . La mercancía es valor de cambio sólo en cuanto se expresa en otra cosa, y por lo tanto, *como relación*” (140,32-39; 119,37-43).

Marx es un genio teórico de la “relación”. Sabe pensar siempre un término de la relación articulado al otro término

⁵ Para Aristóteles (59,7-14: *arithmós* en griego) el tiempo (*khrónos*) es el “número” (la medida) del movimiento según anterioridad y posterioridad; es decir, un movimiento *mide* a otro (el uno es la medida del tiempo y el otro movimiento es el medido). Para Hegel, la cuestión de la “medida” (*Mass*) ocupa la tercera sección del Tratado del Ser en la *Lógica* (ed. cast. citada, pp. 284ss.; ed. alemana, pp. 387ss.). Cf. como apéndice el esquema 39. De la misma manera, la definición aristotélica de movimiento (“actualidad de la potencia en tanto está en potencia”; *Física III*, 1, 201 a 10-12) permite a Marx usar frecuentemente el concepto de “en potencia (*dynámei*)”. En el fondo Marx se referirá siempre a la “relación”: relación entre dos términos que se codeterminan dialécticamente.

⁶ El trabajo es un “movimiento” –tiene un antes y un después, en el momento de estar trabajando *actualmente* se está en potencia de terminarlo, de llegar al reposo final–, que sin embargo es medido “naturalmente” por otro movimiento: el movimiento que la tierra realiza sobre su eje (p.ej. un día, y de allí una hora, etc.). Es el “movimiento” de la tierra el que *mide* al trabajo; y es el trabajo el que *mide* el valor del producto.

desde el fundamento de ambos extremos. Pero hay una dificultad: la relación “tiempo de trabajo-dinero” exige una mediación (otra relación intermedia):

“El tiempo de trabajo no puede él mismo ser inmediatamente el dinero, precisamente porque de hecho él existe siempre sólo en productos particulares. . . Pero como *valor de cambio* el tiempo de trabajo. . . expresa su carácter de cuota o su cantidad” (96,14-36; 85,4-25).

El dinero tiene un estatuto “universal” –en cuanto es convertible en todos los productos posibles. El trabajo es particular, pero “para ser inmediatamente –hemos citado al comienzo de este capítulo– el dinero *universal* debería ser desde el principio. . . trabajo universal, vale decir, ser puesto desde el comienzo como un elemento de la producción universal”, tal como ocurre en el “trabajo *comunitario*” –descrito en el párrafo 4.2. Pero no es el caso del capitalismo, en el cual el trabajo es “social” sólo en el “mundo” de las mercancías –a través del valor de cambio de su producto como mercancía. En este caso “perverso” el trabajo puede devenir universal *sólo* a través del valor de cambio, y sólo a través del valor de cambio el tiempo de trabajo puede determinar (y ser determinado) por el dinero. En este caso el “tiempo de trabajo *actualmente necesario*” (59,23; 54,8-9) es lo que *determina* el valor de cambio (del producto, mercancía) como equivalente general de todo producto posible. Es decir, toda mercancía se mide en última instancia por el tiempo de trabajo (la mercancía tiene un “valor relativo a”, mientras que el tiempo de trabajo *necesario*, según la media de la productividad actual, es el “equivalente universal”).

Ahora, si se toma una mercancía (medida por el tiempo de trabajo) que merced a sus cualidades naturales pudiera ser la referencia de todas las demás mercancías, sólo en este caso llegamos a la noción de dinero, pero la *particularidad* de la mercancía (ser “oro”, p.ej.) pareciera contradecir su función de *universalidad*. Se establece así una nueva relación: entre el dinero y su soporte material o entre la función de ser dinero de una mercancía particular (flecha *e* del esquema 9; relación $VC^1 - D^1$ del esquema 8):

“El sujeto (*Subjekt*) en el que este símbolo [el dinero] es representado no es un sujeto indiferente. . . La investigación sobre los metales preciosos como sujetos de la relación de dinero y sus encarnaciones no es exterior, como cree Proudhon” (102,16-22; 90,16-22).

Esta cuestión es fundamental en un análisis materialista. El ser dinero no es una función absolutamente independiente del trabajo humano; caeríamos en el fetichismo del dinero si no se define su relación trascendental a su sujeto material. Es en el sujeto *material* donde se liga el dinero al trabajo humano (última instancia del ser real del dinero). El trabajo se objetiva en el producto, y un cierto producto particular es dinero. El tiempo de trabajo mide o determina el valor de uso, y el valor de uso, ahora valor de cambio, como equivalente general es el dinero (medido en última instancia por el tiempo del trabajo). El hombre, el trabajador, sigue siendo siempre el fundamento del ser del dinero: su esencia. Si en el sistema capitalista, el hombre alcanza su estatuto de “social” a través del dinero (como el estatuto universal del valor en el mercado o “mundo” de las mercancías), esto muestra, con toda claridad, la inversión de la realidad.

Marx relaciona por primera vez, directamente, en los *Grundrisse* y de manera explícita, el valor de uso y el valor de cambio:

“La primera forma del valor es el valor de uso (*Gebrauchswert*), lo cotidiano, lo que expresa la relación del individuo con la naturaleza. La segunda forma es el valor de cambio (*Tauschwert*) junto (*neben*: cursivas de Marx) al valor de uso, su disposición en referencia a valores de uso ajenos, su *relación social*, que originalmente podía ser llamado a su vez valor de uso dominical (*sonntäglichen*), que trasciende la necesidad inmediata” (106,3-9; 93,26-31).

La relación, siempre la *relación*, entre el dinero y el material del dinero (el sujeto material: oro p.ej.) se funda en la relación primera entre el valor de cambio (fundamento del dinero) y el valor de uso (fundamento de las cualidades materiales del dinero). El análisis físico y químico del oro y la plata,⁷ la fun-

⁷ Cf. 103, 4-118,25 (91,3-101,24). Incluye también algunas reflexiones económicas, secundariamente. Cf. el estudio realizado sobre estos metales en la obra que hemos presentado de Marx, *Cuaderno tecnológico-histórico* (Londres, 1851), Puebla, UAP, 1985.

ción ya económica del oro y plata y sus mutuas “oscilaciones” de valor entre ellas y los demás metales, plantea siempre la misma cuestión. Estos metales preciosos, que fue (en el caso del oro) “el primer metal descubierto como metal” (105,34; 93,15), dicen relación, en cuanto a su valor (de uso) a un “necesario *rough labor* (arduo trabajo)” (105,39; 93,20). Si el valor de cambio del metal precioso se transforma en equivalente general de todo otro valor de cambio, el equivalente fundamental del mismo equivalente general sigue siendo, siempre, el tiempo de trabajo. Ésta es la manera antropológica y siempre desfetichizada con la que razona Marx:

“Para decir cuánto oro está contenido en una mercancía determinada, es suficiente determinar el tiempo de trabajo realizado en las distintas mercancías, y equipararlo al tiempo de trabajo que produce directamente el oro” (139,9-13; 118,22-26).

El metal precioso (como el valor de cambio sobrante) es como una mercancía “dominical”, festiva, que sobra y que se puede así usar no en un consumo inmediato, sino como mediación del intercambio. Pero, de todas maneras, se encuentra fundada, dicha mercancía, en el trabajo humano.

Se soluciona así la contradicción indicada al comienzo y la doble relación. El tiempo de trabajo no puede ser inmediatamente dinero, por una parte; y, por otra, la relación “tiempo de trabajo-dinero” y “dinero-soporte material” se sintetizan de la siguiente manera:

El tiempo de trabajo mide el valor de cambio de ambas mercancías (ya que el trabajo determina el valor de uso), y el valor de cambio de la *Mercancía*² (esquema 10) es el equivalente general de todas las mercancías que ocupan el lugar de la *Mercancía*¹. El dinero no es sino la función que cumple, de equivalente general, la *Mercancía*², fundada, tanto en su ser determinado (oro) como en su cantidad intercambiable (valor de cambio) en el *trabajo y su tiempo*.

4.4. FUNCIONES DEL DINERO (118,27-138,9; 101,25-117,26 y 148,12-174,18; 126,16-148,37)

Aunque este párrafo merecería una mayor extensión, dada la claridad con la que Marx expone la cuestión, sólo recordaremos los pasos esenciales de su discurso. Las “funciones” del dinero, todas ellas, salen ya del ámbito de la producción y se circunscriben al ámbito de la “circulación” (del intercambio, para hablar como en la “Introducción” de estos *Grundrisse*). La “circulación” es el ámbito más superficial pero, al mismo tiempo, el primero que enfrenta a la conciencia cotidiana. Por ello, desde el comienzo “es preciso ante todo establecer el *concepto general (allgemeine Begriff)* de la circulación” (120, 1-2; 102,36-37.⁸

a] *La “circulación” como fundamento ontológico de todas las funciones del dinero*

¿En que consiste la “esencia” de la circulación o su “concepto general” (en abstracto, entonces)? Marx trata la cuestión en muchos lugares de estas páginas:

“Una determinación esencial (*wesentliche Bestimmung*) de la circulación es la de que hace circular valores de cambio (productos o trabajo), o mejor valores de cambio determinados como *precios (Preise)*” (120,30-32; 103,12-14). “Es una nota esencial de la circulación el que el cambio se presenta como un proceso, como un todo fluido de compras y ventas” (130,21-23; 110,44-45). “. . . Esta renovación constante del mismo proceso constituye de hecho un momento esencial (*wesentliches Moment*) de la circulación” (131,32- 33; 111,42-43).

Veamos la cosa desde su origen. Para Marx, el punto de referencia trascendental positivo, más allá del horizonte ontológico de la circulación (por ello guarda exterioridad), es siempre la “asociación de hombres libres”:

“La relación social de los individuos entre sí como poder sobre los

⁸ Véanse los esquemas 7 y 8.

individuos. . . es un resultado necesario del hecho de que el punto de partida *no es* el individuo social libre” (131,17 -22).

Es decir, como el origen del producto *no es* una comunidad de hombres realmente libres, sino asalariados abstractos solipsistas que adquieren su socialidad en la. “misma circulación”, y *sólo en ella*, el ámbito de la circulación es el horizonte ontológico de constitución de socialidad –en el capitalismo:

“La circulación, por ser una *totalidad del proceso social (Totalität des gesellschaftlichen Prozesses)*, es también la primera forma (*Form*) en la que la relación social. . . se presenta (*erscheint*) no sólo como algo independiente de los individuos, sino también como el conjunto del mismo movimiento social” (131,13-17; 111,27-31).

Para Marx, y ahora de manera definitiva, hasta su muerte, el horizonte de la circulación es el último constitutivo *ontológico* del “ser social” capitalista –como diría Lukács. Para Marx, en cambio, la última fundamentación *metafísica* (si por meta-física se entiende el ámbito *más allá* del ser del sistema vigente, el capitalismo) es el trabajo humano comunitario, autoconsciente y libre (el futuro “Reino de la libertad”). La cuestión definitiva es: ¿Dónde se encuentra el orden en última instancia fundamental, la esencia o el ser de lo económico? ¿En el orden de la circulación (el intercambio) o en el orden de la producción (del trabajo humano)? El último fundamento de la circulación será el valor (en su momento: el capital); el último origen trascendental a la circulación, más allá (analéctico) de la circulación es el trabajo humano, el trabajo vivo, el mismo hombre. ¡Todo esto está en juego! y Marx no tiene duda en afirmar al hombre y su trabajo como el horizonte radical desde donde “aparece” (orden fenoménico) la totalidad de la circulación (que será después el “*mundo*”, en su sentido hegeliano ontológico, *de las mercancías*).

En el orden ontológico de la circulación los productos “aparecen” como mercancías con un cierto “precio”. El precio es el número (el *arithmós* de Aristóteles al que Marx hace relación) o medida del valor del producto, ahora mercancía, en dinero. Ésta es la cuestión; el dinero es un “ente”, un “instrumento” que “aparece” desde la esencia de la circulación. Es más, el dinero es el “ente” que posibilita la existencia misma de la esencia de la circulación: sin dinero no hay circulación,

pero la circulación es la esencia, el ser o fundamento del dinero. La circulación es *la* totalidad; el dinero es *un* ente. Las “funciones” de este ente muy particular tocan a la posibilidad de la existencia de la esencia de la circulación. Veamos cómo.

b] *El dinero “como medida de valor”*

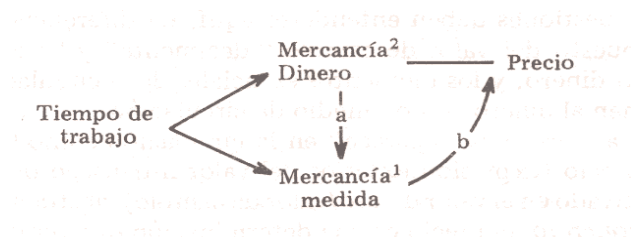
El “ente” (*Dasein*) se muestra o “aparece” (fenómeno) en primer lugar como medida de valor:

“La primera forma del dinero corresponde a un nivel inferior de intercambio y de trueque, cuando el dinero *aparece* todavía más en su determinación como *medida (Mass)* que como instrumento de cambio efectivo. . . El hecho de que una mercancía particular *se presente (erscheint)* como sujeto-dinero de la cualidad-dinero de todas las mercancías, se desprende de la esencia (*Wesen*) misma del valor de cambio” (95,2-19; 84,5-18).

La esencia de la circulación funda la esencia del dinero, la cual esencia se “aparece” ópticamente como “medida-de” un valor de cambio. La esencia del valor de cambio es la “intercambiabilidad” (*Austauschbarkeit*, dice Marx repetidas veces). Porque una mercancía puede ser cambiada por otra, significa que tienen un valor equivalente a otro. La mercancía *que mide-a-otra*, que en realidad puede ser cualquier mercancía (por ejemplo, los bueyes en Homero, 102,4; 90,11; o la mandioca en el Brasil prehistórico), en cuanto medida es ya dinero. Ninguna mercancía puede medirse a sí misma, pero todas pueden medir a otra; pero no sólo a otra, sino a otra *de otro*. Para Robinson no es necesaria ninguna medida (de un producto con respecto a otro) porque no intercambia con nadie: está solo. La “intercambiabilidad” como esencia del valor de cambio no sólo supone “otra mercancía” sino “otra persona”, y por ello es *relación* social (o comunitaria).

En cuanto “número” (*arithmós* en griego) la mercancía es siempre “en potencia” (*dynámei* escribe Marx citando a Aristóteles: 59,7; 53,38) *medida* de toda otra mercancía. Pero el acto de “medir” (poner en relación actual un término con otro) sólo lo puede hacer el hombre (“en el alma”, decía Aristóteles). Por ello la función del dinero “como medida” de valor de otra mercancía es una “relación” *ideal* o una referen-

ESQUEMA 10 RELACIÓN DE MEDIDA DEL DINERO



cia ideal de un término con otro (de allí el “idealmente” en 65,1-2; 59,1):

“El dinero es el medio material en el cual los valores de cambio son sumergidos y reciben una configuración correspondiente a su determinación universal” (95,37-40; 84,34-36).

La determinación universal permite la intercambiabilidad de las mercancías. El fundamento del intercambio o de la *medida* previa de una *sobre* otra se origina en que ambas son producto del mismo “trabajo humano objetivado”

La función “medida-del-valor” del dinero se expresa de la siguiente manera. El dinero puede medir (flecha *a* del esquema 10) una mercancía en cuanto ambas son tiempo de trabajo objetivado. La expresión (flecha *b*) del valor de cambio *medido* por el dinero es el precio. El “precio” (como concepto) es la “aparición” en la circulación de la “mercancía-*medida*” actualmente por el dinero (no en *potentia* sino *actualiter*, como gustaba decir Marx). En este sentido “la mercancía *es* valor de cambio, pero *tiene* precio” (123,21-22; 105,17-18). Por ello el precio es una relación *externa* al valor de cambio (véase esquema 7). Lo de “externo (*Aussere*)” nos muestra que se trata de algo superficial, aparente, fuera-de: “fuera-de” el orden fundamental de la producción y del trabajo humano. Y por ello “el precio es una propiedad de la mercancía, una determinación en la que ella es *representada* (*vorgestellt*) como dinero. . . como dinero puesto *idealmente*” (123,30-34; 105,24-28). El dinero evalúa o mide “realmente” al valor de cambio (flecha *a*), y el valor de cambio es puesto “idealmente” como dinero (flecha *b*).

c] *El dinero “como medio de circulación”*

Dos cuestiones deben entenderse aquí. La diferencia entre el ser puesto del valor de cambio “idealmente” y “realmente” como dinero, y los momentos esenciales de la circulación que definen al dinero como “medio de circulación”.

La mercancía “aparece” en la circulación como teniendo un precio (expresión *exterior* del valor intrínseco de trabajo objetivado en el valor de uso/valor de cambio), abstractamente. *En concreto*, el precio es una determinación que posibilita los dos momentos esenciales de la circulación, la compra y la venta:

“En cuanto a la compra y la venta, los dos momentos esenciales (*wesentlichen Momente*) de la circulación, son recíprocamente indiferentes y separados en el espacio y en el tiempo. . . Pero en cuanto ellas son dos momentos esenciales de un todo único, debe haber un momento en el que la figura autónoma es violentamente rota y la unidad interna es restablecida. . . en la determinación del dinero como mediador” (132,22-32; 112,32-41).

Comprar es transformar dinero (D) en una mercancía (M).
 Vender es transformar, en forma inversa, una mercancía (M) en dinero (D). Ambos actos parten de dos personas diversas, espacial y temporalmente,⁹ y con movimiento inverso.¹⁰ Pero determinan dos movimientos esencialmente diversos:
 M-D-M: se vende una mercancía por dinero para comprar otras mercancías
 D-M-D: se compra con dinero una mercancía para adquirir dinero

⁹ Estamos aquí en el comienzo de la indicación de la cuestión de la “espacialidad” (cf. párrafos 13.1 y 18.2) y de la “temporalidad” (lo más o menos desarrollado), esencia de la cuestión de la dependencia y la crisis: “. . . en la escisión del cambio en dos actos, *está el germen de la crisis*, por lo menos en su *posibilidad*” (132,33-34; 112,41-42; cf; 74, 11-14; 66,38-41). Allí se encuentra, también, el germen de la dependencia, al menos en su más remota posibilidad, fundamento, esencia.

¹⁰ “La mercancía de A pasa a las manos de B, mientras que el dinero de B pasa a manos de A” (118,3-32; 101,27-29). Cf. esquema 8, flecha *b*: compra que se consume en la flecha *c* (apropiación de *D*.); flecha *e*: venta que se consume en flecha *c/a* (consumo); A sería SP^2 y B sería SP^1 .

Los puntos de partida y de llegada son diversos. En el primero el dinero (D) es medio de intercambio. En el segundo la mercancía (M) es el medio de intercambio. En el primer caso el dinero es un “instrumento” *de* intercambio. En el segundo caso la mercancía es lo materialmente intercambiado. En ambos casos ocurre lo siguiente:

“Si, en los precios, los valores de cambio son transformados *idealmente* en dinero, en el intercambio, en la compraventa, ellos son realmente transformados en dinero, cambiados por dinero” (127, 7-9; 108,9-12).

El dinero no es el que realiza la “circulación real” de las mercancías –en el “espacio” y el “tiempo” un camión puede hacerlo *realmente*–,¹¹ pero *realmente* se transforma simbólicamente en la mercancía, en tanto “transfiere así el título sobre la mercancía al comprador”:

“Lo que el dinero hace circular no son las mercancías sino los títulos de propiedad sobre ellas” (128,10-13; 109,4-6).

Es en este sentido que “el dinero es no sólo *representante* de los precios de las mercancías, sino también *signo*” (147, 28-30; 125,35-36). En cuanto *medida del valor* el dinero se “representa” en el precio; en cuanto *medio de circulación* el dinero es “signo” de la mercancía. Es “representación” en cuanto aparece en forma *de*; es “signo” en cuanto aparece *por*. El valor de cambio “idealmente” *mide* a otro valor (primera “función”), o el valor de cambio “realmente” *significa* otro valor (segunda “función”: instrumento de cambio).

En cuanto “instrumento” de la circulación será necesario ver cuestiones tales como cantidad de circulante, espacio y tiempo (velocidad) de la circulación del dinero, etc. Cabe todavía destacarse una cuestión. El *cómo* Marx describe la transformación de la mercancía en dinero (M-D) o de dinero en mercancía (D-M). Uno *niega* al otro y lo *expulsa*:

“Surge ciertamente una diferencia específica entre la mercancía que está en circulación y el dinero que está en circulación. La mer-

¹¹ Cf. 128,7ss.; 109, 1ss.

cancia es *expulsada* de la circulación en un punto determinado. . . La determinación del dinero, por el contrario “consiste en permanecer en la circulación. . . como *perpetuum mobile*” (136,16-25; 115,44-116,6).

Volveremos sobre la cuestión en el capítulo del capital (véase el párrafo 11.1).

d] *El dinero “como dinero”* (152,23-171,40; 129,39-146,33)

Al dinero estrictamente “como dinero” le caben todavía tres determinaciones propias: como tesoro, como medio de pago y como moneda mundial.

d.1.] *Como tesoro* (152,23-161,15; 129,39-137,25). El dinero “como dinero” aparece bajo la forma de “una existencia autónoma fuera de la circulación” (152,30; 129,41);¹² es decir, el dinero como una realidad independiente en su “corporalidad metálica” (oro, plata, etc.). El “tesoro” (objetos de lujo, joyas de oro y de plata, etc.) es una “acumulación de dinero”, pero por sus cualidades naturales de mercancía, en *potentia*. Dos reflexiones caben destacarse. En primer lugar, la autonomía o independencia del tesoro con respecto a la circulación es sólo aparente:

“Su autonomía es solamente una apariencia; su independencia de la circulación no es en realidad más que una forma de relacionarse con ella. . . Su entrada en la circulación debe ser también un momento de su permanecer-dentro-de-sí (*Beisichbleibens*) y este permanecer-dentro-de-sí también un entrar en la circulación” (170,10-171,2; 145,14-45).

El “tesoro” acumulado, ocultado, retirado es negación del dinero *actualiter* en cuanto tal; y por ello, en cierta manera, retirarlo de la circulación es negarlo. Además, el “tesoro” encontrado fuera de la circulación no enriquece sino que empobrece (y, nuevamente, este tema es fundamental para la cuestión de la dependencia, y al período “dinerario” del mercantilismo en los siglos XVI y XVII):

¹² Cf. 138,2; 117,19-20.

“Allí donde el dinero no deriva de la circulación –como en España– sino que se lo encuentra directamente, empobrece a la nación. . .” (160,6-8; 136,21-23).

Por ello, dichos siglos XVI y XVII (“la época antecedente al desarrollo de la sociedad industrial moderna se inaugura con la sed universal de dinero”; 160,1-3; 136,16-18), Marx los llamaría el tiempo del “mercantilismo monetarista” (“. . . *im Monetar, Merkantil*”). Ese tesoro autonomizado, independizado, nos habla ya del fetichismo del dinero (de los *Manuscritos del 44*):

“Sobre el dinero como carnicero de todas las cosas, como Moloch al cual todo es sacrificado, como déspota de las mercancías. . . El dinero figura efectivamente como el Moloch a cuyo altar es sacrificada la riqueza real” (133,20-26; 113,22-26).¹³ “De su figura de siervo [el dinero] en la que se presenta como simple medio de circulación, se vuelve de improviso soberano y dios en el mundo de las mercancías. Representa la existencia celestial de las mercancías” (156,15-18; 133,4-7). “La codicia es posible también sin dinero. . . La sed de placeres en su forma universal y la avaricia son las dos formas particulares de codicia. . .” (157,14-20; 134,1-6).¹⁴

Se elaboran así, objetiva y subjetivamente, el problema del fetichismo, del culto al fetiche y la posición subjetiva de sus adoradores. Por ahora, como en los *Manuscritos de 144*, sólo el dinero es fetichizado en forma de “tesoro” –posteriormente la cuestión del fetichismo será extendida a la mercancía y a las diversas formas de capital.

d.2.] *Como medio de pago* (148,19ss; 126,16ss.). Si el tesoro es una cierta existencia autónoma del dinero como dinero, el dinero “como forma de pago” es otra de sus formas de existencia:

“En la circulación. . . está siempre supuesta la simultaneidad de los dos polos del cambio. Pero puede surgir una diferencia *temporal*

¹³ Estas imágenes proceden de Boisguillebert, *Dissertation sur la nature des richesses*, París, E. Daire, 1843 (cf. *Cuaderno de Bruselas*, en *MEGA I/3*, pp. 568-579, de junio de 1845).

¹⁴ Esta moral es la del puritanismo inglés o del protestantismo holandés (168,9-10; 143,30-31): “El culto al dinero tiene su ascetismo, sus renunciaciones, sus sacrificios.” Es la nueva religión fetichista.

entre la existencia de las mercancías a cambiar. Puede estar en la naturaleza de los procesos recíprocamente referidos que uno ocurra *hoy* mientras que el correlativo se produzca *un año después*” (171, 41-172,3; 146,34-39).

Cuando el dinero es puesto como representante *autónomo* del valor de cambio, como “valor de cambio autonomizado” (172,24; 147,14), puede diferirse un pago y utilizar en el presente una mercancía. Para poder postergar el pago el dinero es ya considerado “una mercancía universal, representante de la riqueza universal . No es un dinero tan autónomo como el tesoro, pero es más autónomo que un mero “instrumento de circulación” sin capacidad de autonomía.

d.3.] *Como moneda mundial* (161,20-162,34; 137,26-138, 39). No es lo mismo dinero que moneda, porque “el dinero (*Geld*) bajo la *forma* de medio de circulación es *moneda* (*Münze*)” (161,20-21; 137,26-27). El dinero (p.ej. oro) dice relación a su sujeto material, en cambio la moneda es completamente independiente. Un producto cuando es “monetizado” es negado en cuanto a su valor de uso. Para que vuelva la moneda a ser dinero es necesario “desmonetarizarla (*demonetisiert*)” (161,24; 137,30): se presenta simplemente como “oro” y no como “moneda de oro” (la desmonetarización es el acto por el que se funde la *moneda* para obtener sólo *oro*).

Como dinero tiene la mercancía un carácter universal; como moneda, en cambio, asume sólo un carácter “nacional local” (161,27; 137,33). La moneda es el dinero que recibe un “título político y habla por así decirlo una lengua distinta en los distintos países”. Pero desmonetarizado se universaliza nuevamente:

“El dinero pierde su carácter nacional y actúa como medio de cambio entre las naciones, medio de cambio universal, pero no ya en cuanto *signo*, sino en cuanto determinada cantidad de oro y de plata. . . El oro y la plata (desempeñan) un papel importante en la creación del mercado mundial (*Weltmarkts*). . . El oro y la plata son ahora moneda, pero lo son en cuanto *moneda mundial*. . . la mercancía accesible en todos los lugares” (161,37 -162,34; 138,1- 39).

Todo esto comenzó en la Edad Moderna con el descubrimiento de América Latina y es el origen histórico de la cues-

ción de la dependencia.¹⁵ El “mercado mundial” es, por otra parte, el horizonte último *concreto* “en donde” hay que desarrollar el discurso crítico (y también la cuestión de la dependencia).¹⁶

Mirando hacia atrás, en los dos últimos capítulos, que tratan del “Capítulo del dinero”, podemos ver que todo comenzó como una crítica contra Darimon, donde se descubre lo “superficial” de la cuestión del dinero (3.1); lo que exige “descender” hacia la producción, hasta el valor (3.2); para “retornar” posteriormente de nuevo a la circulación, al precio y el valor de mercado (3.3). Marx emprende posteriormente su propio discurso, partiendo de la producción misma (3.4). Vemos así que las reflexiones de la “Introducción” no fueron sólo por moda que se realizaron.

Después, comienza la construcción sistemática de la esencia del dinero, pero de manera inicial, con vaivenes, con “idas y venidas”, sin ninguna sistematicidad, por supuesto. Desde las cuatro “contradicciones” entre la mercancía y el dinero (4.1), propone por primera vez el horizonte crítico desde donde se sitúa personalmente: la “productividad comunitaria” (la utopía con estatuto dialéctico) (4.2). Esta utopía no es ideología ni categoría racional, sino el horizonte crítico desde donde Marx puede constituir las categorías y realizar el movimiento dialéctico (es el fundamento mismo de la racionalidad marxista, como el posterior “Reino de la Libertad”). En la construcción de la categoría dinero parte del tiempo de trabajo, que mide el valor de cambio y funda el ser del dinero, siendo el propio trabajo (y su tiempo) el que produce el soporte material del mismo dinero (4.3). Desde la circulación (4.4), fun-

¹⁵ Cf. 162,20; 138,26.

¹⁶ Marx saca algunas conclusiones habiendo llegado a este punto. Es evidente que va avanzando en el plan de su obra futura (cuestión que hemos tratado en el párrafo 2.4), en donde las dos primeras secciones manifiestan la inmadurez de los estudios hasta este momento. Por otra parte, de manera muy hegeliana, expresa al dinero automatizado por negaciones: “El dinero que, como algo autónomo sale de la circulación y se contrapone [a la circulación, como tesoro, medio de pago o moneda mundial], es la *negación* (unidad negativa) de su determinación como medio de circulación y de medida” (163,23-25; 139,21-24). El dinero se niega en un nivel inferior y se afirma en uno superior, asumiendo lo anterior en lo posterior: el tesoro puede ser medio de circulación y de medida, pero es algo más, es una figura autónoma, con consistencia propia. La negación es así afirmación.

dada en la producción, es posible definir las “funciones” del dinero. Como mercancía, entre las mercancías, que “mide” el valor de otra mercancía (*b*); como “medio de circulación” (*c*). El dinero “como dinero” aparece, en cambio, con diversos grados de *autonomía* con respecto a las otras mercancías, como tesoro (*d.1*), como medio de pago (*d.2*), como moneda mundial (*d.3*). En la “moneda mundial” el dinero alcanza su síntesis: el dinero es al mismo tiempo universal (mundial) siendo sin embargo una moneda determinada (oro o plata).

Toda la reflexión, metódicamente, se encuentra siempre en un alto grado de abstracción, es decir, un alto grado de separación de muchas variables, de muchas determinaciones concretas. En primer lugar, porque el proceso teórico se desarrolla en el solo ámbito de la circulación o el intercambio simple. Pero era necesario ir de lo simple a lo complejo, de lo abstracto a lo concreto.

El primer paso, hacia lo concreto, sería preguntarse por la relación entre el dinero (como objeto) y su posesor (sujeto). La referencia de la objetividad a la subjetividad como propiedad será la transición hacia el “Capítulo del capital”.

“La propiedad es puesta *aquí únicamente* –Marx indica nuevamente un momento metódico de abstracción– como apropiación del producto del trabajo a través del trabajo y del producto del trabajo ajeno a través del propio trabajo” (174,6-10; 148,25-28).