

#### *4. De la Naturaleza a la Economía*

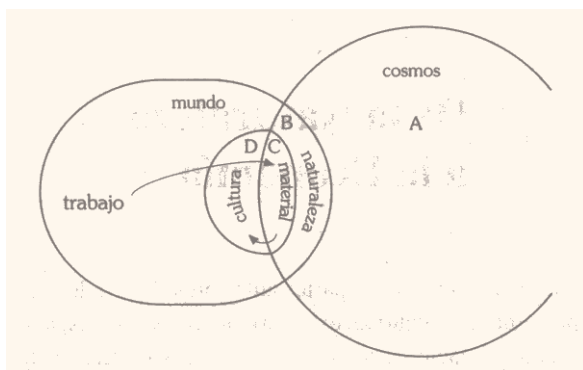
Lo que llevamos ganado en las dos partes anteriores (2 y 3), los seis niveles de reflexión (proximidad, totalidad, exterioridad, mediaciones, alienación y liberación) en cuatro situaciones metafísicas (política, erótica, pedagógica y antifetichismo), deberá ahora implantarse en las cuatro distinciones de la proxemia, óptica o filosofía del ente. El discurso multiplica por cuatro el grado de complejidad ya alcanzado en 3.

##### *4.1 NATURALEZA*

###### *4.1.1 Sentido de la cuestión*

4.1.1.1 La relación práctica con el otro (3), incluye siempre una relación proxémica o poiética hombre-naturaleza. Es de esta naturaleza de la que debemos hablar aquí. La naturaleza no es el cosmos (2.3.3.1) ni la cultura (4.2.-4). La naturaleza no es todavía la materia del trabajo humano, que tiene un sentido, una historia, que se la opone dialécticamente a la cultura. La naturaleza, la parte del cosmos comprendido en el mundo, está formada por entes naturales (4.1.2.2). Ella es la totalidad fenoménica de la que decimos que está estructurada por un orden astronómico físico o inorgánico y orgánico evolutivo, vegetal y animal. Se trata de describir la materia potencial (*C* del esquema 4.1) del trabajo humano (materia de la semiótica, poiética y económica), su destrucción y regeneración ecológica.

## Esquema 4.1



### 4.1.2 Naturaleza y política

4.1.2.1 El realismo y el materialismo ingenuo (como el de Engels) afirman que el cosmos (*A*) es lo primero y eliminan la noción de naturaleza, tal como la explicaremos nosotros. El idealismo (como el de Sartre) afirma el mundo y la conciencia como lo primero y confunde el cosmos real con la naturaleza mundana (*E*). Por su parte, la filosofía de la liberación, más allá que el realismo crítico o el pensar heideggeriano (un idealismo ontológico), supera la contradicción falsa del realismo-idealismo afirmando la anterioridad real del cosmos (*ordo realitatis*), la aprioridad existencial del mundo (*ordo cognoscenili*) y la interpretación económica de la naturaleza (*ordo operandi*).

4.1.2.2 La naturaleza es la totalidad de entes no-culturales (*E*) comprendidos en el mundo (2.2.7), que sin dejar de ser parte del cosmos como cosas reales (2.3.8.1), sin embargo tienen por fundamento de su sentido el proyecto histórico del mundo (2.2.3.2). La naturaleza es la realidad intramundana: es una cosa que tiene, además de esencia (3.4.7.3), sentido (2.3.8.3); es decir, es un ente natural. El ente natural es una cosa-sentido en potencia (4.2-4), o mejor y más exactamente: una cosa natural con sentido (diferenciándola de la cosa cultural o artefacto que es propiamente la cosa-sentido). La naturaleza es el fenómeno (2.2.3) del cosmos; es el aparecer del cosmos en

el mundo como totalidad. La naturaleza como totalidad fenoménica está constituida por entes naturales o fenómenos: hechos naturales (5.1.3), por datos no-culturales.

4.1.2.3 Es desde el mundo, desde un mundo histórico, político, erótico o simbólicamente determinado, que comprendemos a la naturaleza e interpretamos a los entes naturales. Si hay una historia del mundo, la hay igualmente de la naturaleza. Es decir, los griegos comprendieron a la *fysis* como eterna, divina, naciente; los medievales comprendieron a la natura como creada (*natura naturata*), finita, sin principio de corrupción; el moderno europeo comprendió la *nature* o *Natur* como siendo la materia observable matemáticamente (desde Galileo) o explotable económicamente (desde la revolución industrial). La naturaleza, junto al trabajo y el capital, es el origen del mítico progreso civilizador. Se entenderá ahora lo que se quiere indicar cuando se dice que la naturaleza es políticamente interpretada: es hermenéuticamente visualizada desde el centro o la periferia (4.1.8), desde las diversas clases sociales, desde los sistemas políticos, principalmente, como materia de un modo de producción en una formación social determinada.

#### 4.1.3 Sustantividad física

4.1.3.1 La naturaleza, lo no culturalizado del cosmos en el mundo (noción entonces negativa con respecto al trabajo humano), es el aparecer fenoménico de lo que es real, de suyo, anterior al mundo como orden de la manifestación, que se distingue del orden de la revelación (2.4.5.2-3), y de la constitución real (3.4.7.1). Kant se refirió al cosmos como el *noumenon* incognoscible (objeto del *intellectus* arquetipal creador), ya cuanto llamamos naturaleza como el orden de objetos físicos constituidos por la categoría *a priori* del entendimiento. Debemos afirmar que el cosmos es realmente conocido en su constitución real (ya que el comprender derivado es real descubrimiento) (2.2.4.7), pero nunca interpretado del todo (debido a la exterioridad del cosmos y por ello habrá siempre posibilidad de una historia futura de la naturaleza). El cosmos, entonces, es conocido como fenómeno mundano: es decir, es constituido en su sentido histórico (2.3.5.6) como naturaleza.

4.1.3.2 La constitución real es concomitantemente conocida en toda interpretación verdadera de sentido. Al cosmos lo conocemos así como naturaleza. De la naturaleza formulamos modelos que nos permitan comprender lo que es el cosmos. Llamaremos universo al cosmos modelizado en tanto naturaleza, pero en su nivel macrofísico, astrofísico.

4.1.3.3 Hoy, el modelo del universo más aceptable (muy diverso del pensado por Aristóteles en su Física, Holbach en su *Systeme de la nature*, Schelling o Hegel en su *Naturphilosophie*) unifica la cosmología o astronomía con la cosmogonía: el universo no es ni eterno (como para Aristóteles o Maimónides), ni incorruptible o sin cambios (como para Tomás), ni infinito en el espacio. Por el contrario, tuvo un tiempo cero ( $t^{\circ}$ ); está en un espacio finito en expansión. El universo es joven; tiene abundante hidrógeno todavía. La tierra tiene edad (algo más de cuatro mil millones de años). Podemos calcular exactamente, según Ambartsoumian, la edad del sol, las estrellas, las galaxias. Podemos aún saber que las galaxias se alejan con una velocidad  $V$  proporcional a su distancia  $d$  nos dice Slipher.

4.1.3.4 La microfísica, con su modelo corpuscular u ondulatorio, nos habla de un núcleo y electrones, átomos y moléculas, macromoléculas que comenzando por ser microscópicas terminan por ser conjuntos cada vez más complejos, astronómicos.

4.1.3.5 Todo el cosmos físico, aún antes de ser incluido como naturaleza o modelizado como universo, es en realidad un macrosistema que posee unidad, coherencia, sustantividad. Lo que queremos principalmente indicar es que es uno, único. Un montón de rocas no tiene sino unidad aditiva. El cosmos como totalidad real tiene unidad constitucional. Puede tener diversas sustancias (hidrógeno, hierro, plomo: *substantia* o *ousía*) pero incluidas y asumidas en un sistema físico real. La unidad constitucional clausa de las notas interdependientes como sistema es la sustantividad (que no es la tradicional substancialidad). En este caso es la sustantividad o unidad de sistema del cosmos como totalidad físico real. La unidad no es por funcionamiento meramente combinatorio o de complicación, sino efectivamente físico coherencial, pero no orgánico ni mecánico artefáctico.

Es una sustantividad compuesta *sui generis*: el sistema cósmico, físico. La filosofía de la naturaleza debe estudiar estos temas.

#### 4.1.4 Sustantividad viviente

4.1.4.1 La totalidad del cosmos se comporta entonces como una sola cosa; una sola realidad esencialmente constituida, de suyo, desde sí (*ex se no es a se*); un sistema real que es comprendido en el mundo como naturaleza. En dicha naturaleza, debemos diferenciar ahora lo meramente físico (desde la astrofísica hasta el nivel microfísico intratómico) o inorgánico y el aspecto natural de lo viviente (que comienza por ser orgánico).

4.1.4.2 Parece que los núcleos más pesados son recientes. Hay entonces una transformación en el cosmos físico, según ciertos modelos del universo. De todas maneras el cosmos astrofísico, aunque inmenso, posee una estructura relativamente simple y homogénea: en su mayor complejidad sólo está construido por macromoléculas y en proceso de entropía; transformando formidables cantidades de energía en masa, de hidrógeno en sustancias atómicamente más pesadas. El cosmos físico va hacia una estabilización inmóvil.

4.1.4.3 Pero dentro de dicho cosmos surge un fenómeno antientrópico, la vida, donde una complejidad mucho mayor se deja ver en una simple célula viviente. Una sola célula tiene más complejidad que todo el cosmos, si se tiene en cuenta la funcionalidad heterogénea de las partes estructurales del sistema sustantivo constitucional viviente.

4.1.4.4 La vida, por otra parte, aparece en el cosmos. En la tierra tiene entre tres a cuatro mil millones de años. Se origina y evoluciona. Esto plantea tres cuestiones: la sustantividad viviente, la multiplicación filética del individuo en especie y la evolución por un proceso de meta-especiación.

4.1.4.5 La sustantividad de todo el cosmos inorgánico es única: es una sola cosa, Los átomos, moléculas, conglomerados como piedras, planetas

o astros, galaxias, son partes singulares de un solo sistema. Por el contrario, cada ser vivo, desde el unicelular hasta el vegetal o el animal, tiene una sustantividad relativamente individual -no tanta como en el caso del hombre, único individuo en sentido metafísico propio: por su autonomía libre-. La sustantividad cuasi individual de cada ser vivo tiene una unidad de sus notas constitucionales o reales con mayor coherencia y heterogeneidad funcional que el sistema físico inanimado.

4.1.4.6 La mayor unidad e individualidad viviente se deja ver en su capacidad reproductiva de multiplicarse filéticamente en especies estables, por la reproducción de nuevos individuos con identidad genética, o con iguales caracteres específicos hereditarios. El individuo se especifica (no es la especie la que se individúa). Especie es el conjunto de notas constitutivas por las que una esencia constitutiva pertenece a un *phylum* determinado.

4.1.4.7 Pero las especies evolucionan. Es decir, pueden transmitir en la generación del nuevo individuo un sistema o esquema constitutivo genético con posibilidad de nueva especiación. La originación de las esencias específicas por meta-especiación es lo que llamamos evolución. De otra manera, la evolución sólo se cumple cuando se genera un nuevo individuo que posee en un sistema o esquema genético notas diferentes al progenitor y que, por su parte, puede multiplicarse como nueva especie; es cabeza entonces de un nuevo *phylum*. La sustantividad o esencia viviente es entonces evolutiva. La vida pareciera que posee lo que Bergson denominó el "*élan vital*", o finalidad biológica, que supera la entropía y se dirige a grados de mayor complejidad. La filosofía biológica debe reflexionar sobre esta temática.

#### 4.1.5 Sustantividad humana

4.1.5.1 Las cosas reales, las esencias individuales y específicas, evolucionan. Del unicelular a los pluricelulares; de los vegetales a los animales; de los insectos a los vertebrados; de los peces a los anfibios y aves; hasta llegar a los vertebrados, a los insectívoros y hace setenta millones de años a los tupáyidos, a los primates. Hace más de tres millones de años aparece

por fin el *homo*; al comienzo quizá el *homo habilis*, hace unos doscientos mil años el *homo sapiens* con sus razas distintas.

4.1.5.2 Sólo el hombre tiene una sustantividad suficiente como para que pueda en realidad ser considerado una cosa individual, autónoma, separada, independiente. La coherencia sistemático-estructural de sus notas es de una clausura máxima: es la única cosa realmente totalizada constitutivamente. y esto no sólo por poseer la nota constitutiva de una inteligencia comprensora e interpretativo-conceptual, sino más todavía por poseer la nota de una real alteridad: es una cosa para el otro. Sus brazos y miembros locomotores, sus órganos sexuales, la configuración craneal y el aparato de fonación, toda su somaticidad carnal cósmica, no está sólo organizada por su nota intelectual, sino y repetimos, por su referencia metafísica al otro. Es la apertura al otro, a la exterioridad alterativa, la que permite al hombre ser tal, ser la sustantividad propiamente dicha.

4.1.5.3 La sustantividad física es irrespectiva, única, cerrada; La sustantividad viviente evoluciona. Desde la planta que muestra una cierta reacción dentro-fuera (por su movilidad fotomecánica) hasta los animales que puedan ya articular una relación estímulo-respuesta gracias a un sistema nervioso que se va complicando. Sin embargo, la mera sensibilidad y el primer grado de inteligencia sensorio-motriz no permiten que el individuo se separe distinta y autónomamente de la especie. Sólo en el hombre por su sistema nervioso, que tiene una coherencia relacional incalculable por los catorce mil millones de neuronas de la corteza cerebral, es posible la experiencia de la proximidad de la totalidad-exterioridad y el manejo de las múltiples mediaciones en la totalidad del mundo.

4.1.5.4 No se piense, sin embargo, que el hombre aparece como especie pudiendo comprender, interpretar, interpelar como lo hace en el presente. En la misma especie humana hay una maduración de su esencia. Desde el *homo habilis*, el *pithecanthropus* o el *neanderthal* hasta el *homo sapiens* actual ha habido, ciertamente, una maduración de las notas constitutivas. El hombre pudo bien ser inteligente y no racional ni libre (como un niño es inteligente desde que nace, pero alcanza su racionalidad al fin de su niñez, y la libertad en su adolescencia). De la misma manera el hombre debió afirmarse principalmente al comienzo como especie totalizada, mínimamente

individualizada como exterioridad separada, distinta, como otro. En el *homo sapiens* el dominio de la racionalidad debió afirmarse ya claramente como exterioridad libre, independiente; pudiendo así ser sujeto de la pulsión de alteridad y de una semiótica comunicativo-relacional complejísima (p.e., la lengua humana).

4.1.5.5 En el hecho de su independencia, de la clausura libre y exterior de la sustantividad humana, estriba que cada individuo humano sea distinto y no meramente diferente (3.3.3.3). La especie humana no está constituida unívocamente por individuos diferidos de una identidad. La especie humana está formada por individuos distintos, cosas que operan historia (*res eventualis* y no meramente ente natural). El contenido de la especie es analógico, con semejanza pero con distinción individual (y no mera diferencia). Es una especie que tiene historia, historia mundial; son individuos que tienen biografía. Toda la metafísica de la exterioridad y la liberación pende de la *sui generis* constitución real de la sustantividad humana, clausura absoluta, libertad, responsabilidad, totalidad separada e independiente con función semiótica ante la totalidad del cosmos físico o viviente y aún ante todos los restantes individuos de la especie humana. La única cosa libre que tiene mundo: el otro. La filosofía antropológica clarifica estas cuestiones.

#### 4.1.6 Naturaleza y éros

4.1.6.1 Es esa cosa real, que se refiere esencialmente al otro como exterioridad pero con unidad analógica específica, y por ello en estructuras sistemáticas sociales (clases, naciones, etc.) o formaciones sociales (con modos de producción), el hombre, la única que por su libertad y separación podía volverse, reflejarse, sobre las cosas para comprenderlas en su mundo. El desplegar un mundo (2.2) es una nota constitutiva real del hombre. Incluir en ese mundo las cosas cósmicas físico-vivientes es lo que aconteció desde que el hombre es hombre, en el momento mismo de su aparición. Por ello la naturaleza es tan antigua como el hombre. Su primera circunspección (2.3.5.5) del cosmos constituyó en naturaleza la parte comprendida del cosmos (*E* del esquema 4.1).

4.1.6.2 Aquella primera naturaleza no pudo ser sino inhóspita, causa de



terror (por los fenómenos naturales tremendos, por la ferocidad de las fieras, por la incomprendibilidad de sus hechos): el frío, el hambre, la soledad, el desconcierto. Atacado en toda su piel, la naturaleza se avanzaba amenazante a la erótica.

4.1.6.3 La naturaleza como paisaje, como lugar donde vestir, comer, habitar, como horizonte todavía sin fronteras: la naturaleza agreste, salvaje, caótica... es la naturaleza erótica donde el hombre hará su casa: ecológica entonces (ecología como economía derivan del griego y significan casa: *oikia*). Se origina así la dialéctica hombre-cosmos, el surgimiento de la naturaleza como *habitat*.

4.1.6.4 De esa naturaleza toma el hombre, por ejemplo, la madera, la que, por el invento del fuego, es calor, seguridad, luz (3.2.8.1). En esa naturaleza descubre la caverna como casa; la piedra como puerta; los frutos de la tierra como alimento; los animales que llegará un día a pastorear para reponer sus proteínas. Naturaleza nutricia, acogedora, protectora, materna. Es la bella naturaleza del esplendor de las auroras y los atardeceres; de los riachuelos de las montañas; del cantar de los ruiseñores; de la bravura de los mares; del perfume de la rosa...

#### 4.1.7 Naturaleza e imperialismo

4.1.7.1 Pero la naturaleza, que era como un jardín, se ha transformado por la especie humana en un inmenso basurero. El hombre, que habitaba respetuoso la *terra mater* y le rendía culto, la transforma en la modernidad europea en pura materia de trabajo -aunque los románticos lancen la "vuelta a la naturaleza" lo mismo que los hippies-, La naturaleza divina de los griegos, o la "hermana tierra" de Francisco de Asís, es ahora interpretada como un ámbito de pura explotabilidad: *homo naturae lupus*. ¿Lobo? Infinitamente peor que el lobo que en nada ha destruido la naturaleza.

4.1.7.2 En efecto, la naturaleza como materia explotable, destructible sin límite, rentable, causa de aumento del capital, un momento más de la acción dominadora del señor (que obliga al esclavo a trabajar esa

naturaleza), es una parte de las interpretaciones obvias del centro (de Europa primero, pero ahora igualmente de Estados Unidos). Este cambio de actitud hombre-naturaleza culmina en la revolución industrial y llega a alucinantes proyecciones en el estado actual del capitalismo monopólico, sociedad de superconsumo y superproducción agresivo-destructiva de la ecología natural (claro que como mera mediación de la previa destrucción del hombre oprimido de la periferia). La naturaleza de diosa es ahora materia prima industrial: hierro, petróleo, café, trigo, carne, madera...

4.1.7.3 Los conglomerados industriales transforman el jardín en basurero. Los desechos de las fábricas matan a los peces y los vegetales de los mares; enrarecen la atmósfera con gases asfixiantes; destruyen a los productores naturales de oxígeno (¡Estados Unidos roba a la periferia hasta su oxígeno, porque consume más del que produce!). El Club de Roma en sus dos informes indica que hay recursos naturales no renovables; que la contaminación aumenta; que la especie humana se multiplica; que los alimentos se reducen y que nos acercamos a un colapso eco lógico gigantesco. La naturaleza podría exterminar a esta especie que se ha tomado irracional por su sistema económico. La naturaleza, que pareciera permanecer pacientemente pasiva, responde con una lógica natural que no permite réplica: ¡El que me destruye se destruye!

4.1.7.4 Pero el sistema tecnológico-económico de la formación social capitalista no pareciera inmutarse. Lanzado por su propio discurso al máximo de ganancia, y por ello de consumo-producción y viceversa, el imperialismo continúa su tarea devastadora. ¿Hasta cuándo? ¿Hasta qué límite?

#### *4.1.8 Ecología y liberación de la periferia*

4.1.8.1 La naturaleza, la tierra, su biósfera y atmósfera, han sido heridas mortalmente. El segundo informe del Club de Roma nos indica que el crecimiento no es lineal sino orgánico (es decir, las regiones del centro resistirán mejor las crisis; las de la periferia morirán antes); sin embargo las crisis son ya mundiales, y tocarán a todos los hombres de todas las regiones. No obstante, los responsables políticos, económicos y militares del sistema destructor de la naturaleza hoy, en el mundo, son las

potencias desarrolladas del centro, ya que contaminan en más de un noventa por ciento la tierra (aunque no poseen el treinta por ciento de la población mundial). Ese centro industrial jamás se autodeterminará a reducir un crecimiento, porque sería el fin del sistema cuya esencia se cifra en un irracional crecimiento acelerado. ¿Acaso algunos milagros tecnológicos regenerarán el equilibrio ecológico ? ¿ O quizá los románticos y moralistas consejos del Club de Roma convertirán a los viejos lobos en bondadosos corderos? No pareciera, y la solución, si algún día se alcanza, llegará por otros caminos.

4.1.8.2 En el "Modelo Mundial Alternativo" formulado en la periferia contra el Club de Roma (en la Fundación Bariloche, Argentina) se parte de otros supuestos, que de todas maneras se deberán perfeccionar.

4.1.8.3 ¿No será que una nueva actitud hombre-naturaleza es ya imposible para el capitalismo en la etapa del desarrollo en que se encuentra? ¿No será que modelos de relación hombre-naturaleza más pobres, menos destructores, menos consumidores, más económicos, más pacientes, más respetuosos de la naturaleza, sólo podrán surgir en pueblos que no han llegado al grado contradictorio de la tecnología dentro del capitalismo? ¿No será que la ruptura del sistema destructor se producirá cuando las relaciones hombre-hombres sean redefinidas?

4.1.8.4 Pareciera que en el momento en que los pueblos periféricos exijan por sus materias primas (naturaleza trabajada por el siervo, el oprimido, el dominado), como ha sido algo ficticiamente fijado en el caso del petróleo, un precio justo, el de sus "entes naturales" no manufacturados, en ese momento todo el sistema estallará. Claro que antes podrán aún exportar hacia la periferia sus industrias "sucias" y asegurarse el control de las menos contaminantes y más complejas. Antes lucharán, asesinarán, reprimirán por sus ejércitos imperiales. Pero, al fin, llegará la hora. De todas maneras, es sólo en la periferia, en Asia, Africa y América Latina, donde puede imponerse una regeneración de la relación con la naturaleza... si todo no es ya demasiado tarde.

4.1.8.5 La liberación política de la periferia pareciera ser entonces la condición esencial de la posibilidad de la regeneración del equilibrio

eco lógico natural, si se trata de liberación, de afirmación de la exterioridad cultural y no sólo de imitación del proceso económico y tecnológico destructivo del centro. Sería la auténtica humanización de la naturaleza, la cultura en la justicia.

4.1.8.6 Es ya tiempo que se busque un fundamento metafísico a los "Movimientos de paz" de Europa y Estados Unidos ya los "Movimientos de liberación" en el Tercer Mundo. Dicho fundamento es la vida, la vida humana como el ser mismo que es puesto en peligro por el armamentismo del centro y por la injusticia en la periferia. El sistema capitalista, al no poder distribuir la superproducción, no puede usar la gran capacidad productora instalada -ello produce desempleo, esto impide tener recursos para comprar mercancías, y la falta de compra disminuye todavía la posibilidad de producir-. La manera en que las empresas compensan el *profit* no realizado es la producción de armamentos. Los armamentos (medios de muerte y no de producción de vida o consumo) ponen en peligro de total extinción, la vida de los hombres del centro, y son usadas para reprimir y asesinar a los movimientos de liberación que se organizan en la periferia. Así, la Vida -en peligro en el centro por los misiles atómicos y en la periferia por el hambre y la injusticia- enfrenta la lógica del *profit* y la guerra, con los movimientos pacifistas en el centro, y en El Salvador con las armas en mano.

## 4.2 SEMIOTICA

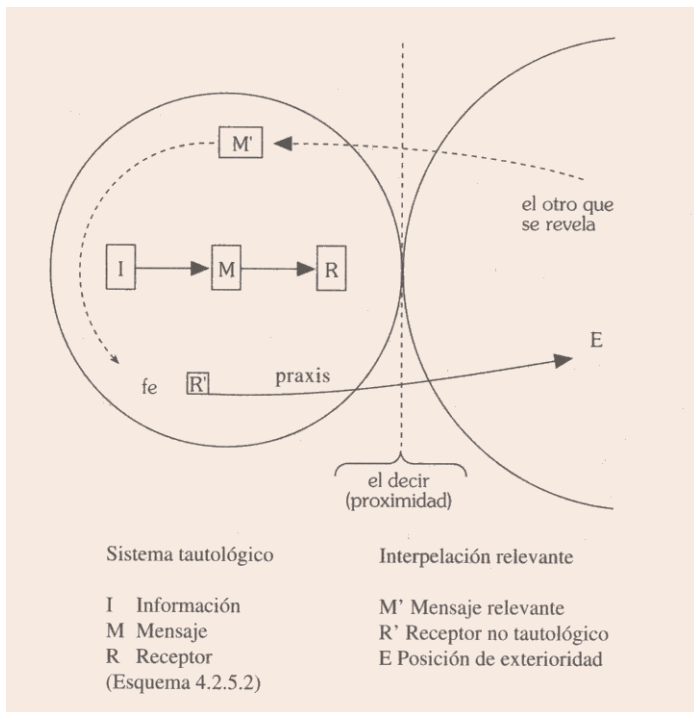
### *Sentido de la cuestión*

4.2.1.1 Una filosofía del ente tiene dos aspectos: la descripción del ente natural (4.1) y del ente cultural (la *poiética*). Denominamos ente cultural aquella mediación (2.3) que es fruto de la producción humana. El cosmos aparece como naturaleza desde sí, de suyo; es real con anterioridad al mundo. Los entes culturales, fruto de la relación hombre-naturaleza; se sitúan en un nuevo nivel: la cultura. Son signos, productos o artefactos. La proxemia u óptica estudia estos entes. La totalidad de estos entes la hemos denominado cultura. A aquellos que significan a personas u otros entes: signos (los estudia la semiótica filosófica); los entes, operaciones

y sistemas que se ocupan de la coherencia funcional o formal de los productos: artefactos o entes que portan valor de uso (4.3).

4.2.1.2 La semiótica filosófica incluye muchas disciplinas clásicas en filosofía (lógica, filosofía del lenguaje, de la comunicación, etc.). Es una filosofía del signo y la comunicación, donde "lo dicho" emerge desde "el decir" y la revelación interpelante de la proximidad y la justicia.

Esquema 4.2



#### 4.2.2 Sin palabras

4.2.2.1 La proximidad del cara-a-cara, la acronía inespacial de la inmediatez, el junto al otro, con el otro, en el mamar del niño, en el beso de los amantes, en el "¡Salud !" fático de la fiesta de los hermanos que se

liberan, en la danza de la alegría, no hay palabras; reina el silencio o la música. El silencio denso de la plenitud donde se originan las palabras. En el origen de las palabras está el otro, en su decir por su presencia (no por su substancia: *ousía*, sino por su revelarse: *parousía*). La protosemiótica es un decir inefable: no dice todavía algo: ¡no dice nada!, se dice a sí mismo en su presencia próxima. Es la epifanía de la sinceridad. No es la verdad sino la veracidad, la fidelidad, la *veritas prima*: desvelación, desnudez ante el otro, responsabilidad callada ante el que nada puede decirse porque simplemente se está ahí, de cuerpo entero, junto a ...

4.2.2.2 Tan esencial es para la semiótica (*semeion* en griego significa, signo, señal, testimonio) la proximidad originaria, que sin la proximidad no podrá surgir el sistema de los signos que se elaboran y producen (*la poíesis* semiótica) como puente que atraviesa la lejanía en la comunicación (4.2.5).

4.2.2.3 De hecho, el hombre nace demasiado pronto; esa su prematureidad llega a tal punto que ciertos centros nerviosos producen hasta el ochenta por ciento de sus neuronas después del nacimiento del niño. La proximidad materna, su calor, caricia, alimentos, susurros, enriquecen a tal punto el reciente mundo que permiten una mayor y mejor constitución de la urdimbre encefálica. La proximidad, entonces, llega a constituir físicamente al otro; proximidad que en el nivel erótico, político o pedagógico reactualizará por el orgasmo, la alegría, el entusiasmo, la relación primera y última que alienta toda la vida humana y su función semiótica. La *poíesis* semiótica ¿qué es sino el restablecer de alguna manera la proximidad?

### 4.2.3 Expresión

4.2.3.1 La lejanía entre un hombre y el otro exige producir signos de comunicación: el restablecimiento de la proximidad a distancia. Como el pastor de las montañas que con silbido se comunica con su compañero. Expresar, como cuando se exprime una naranja, es expulsar con presión hacia el exterior lo que está en el interior. Así como el comprender,

interpretar, percibir tienen una pasividad propia, el expresar exteriorizando semióticamente es su actividad correlativa.

4.2.3.2 Entre los animales existe una cierta semiótica; son capaces de emitir señales que indican (carácter meramente deíctico de la señal) ciertos estímulos. Así, la danza de las abejas señala o muestra la distancia y dirección del alimento. Las señales filogenéticas instintivas o las adquiridas (en el ámbito de la inteligencia sensitivo-motora animal) están ligadas a requerimientos de la especie pero no son propiamente signos ni son interpretados en su sentido.

4.2.3.3 El hombre, sólo el hombre, tiene una función semiótica o una poíesis simbólica, ya que el signo (el significante) remite a un significado (el sentido interpretado) y por ello a un mundo (4.2.4). El hombre es por ello, "el viviente que tiene habla (*lógon*)", que se expresa, que posee la capacidad apofántica: dice algo acerca de algo. "Lo dicho" es el fruto óntico de la función semiótica.

4.2.3.4 Dicha expresión tiene un código categorial, una como programación de principales objetivos. El código tiene como un nivel esencial, genético, constitutivo o filogenético (hereditario), una como *innate mental structure* diría Chomsky, que se comporta inicialmente como una *generative grammar* que va progresivamente madurando sus funciones (Piaget) hasta llegar al individuo adulto. Además, dicho código, es también cultural (herencia sociohistórica) (Lévi Strauss). Esta aprioridad del código expresivo nos remite al problema de las categorías de Aristóteles (ligadas a la lengua griega) o a las de Kant (ligadas a juicios, es decir, algunos tipos de predicaciones).

4.2.3.5 El niño, por ser hombre, descubre muy pronto el sentido del signo; es decir, la referencia del signo o significante a un significado. Por ello, la dimensión semántica es como la inversión de la posición veritativa del ente o cosa. La cosa se muestra, se manifiesta, se descubre. El descubrimiento de la cosa, del ente, es la verdad. La verdad es un ir de la cosa a la interpretación; la función significativa o semántica es un ir de la interpretación al signo. Verdadar es la contrapartida del significar.

#### 4.2.4 Totalidades significativas

4.2.4.1 El mundo es la totalidad existencial cotidiana (2.3). El mundo queda expresado intencionalmente como totalidad interpretada (2.2.5) o totalidad de sentido. Este último es el nivel del concepto o signo mental (cuyo contenido es un aspecto real de la cosa o simplemente el sentido del ente). Por su parte, la totalidad de sentido se expresa por totalidades significativas (o significantes). Las hay de muchos niveles (como p.e. el sistema de señalización de las rutas de una nación), pero la fundamental es la lengua. Por lengua entendemos una totalidad de momentos significantes formada por unidades elementales en un momento de su historia, que expresan fonéticamente (o por escrito) la totalidad de sentido. La totalidad interpretada representa el mundo y la lengua expresa la interpretación.

4.2.4.2 La totalidad lingüística tiene una estructura gramatical funcional, un código constituido por principios categoriales, que permite que el sistema expreso (discurso como *continuum*, oraciones, palabras) tenga una estricta lógica interna de sus unidades elementales analizables por separado (lexemas, morfemas, fonemas, merismas, etc.). La respectividad de las cosas cósmicas o la fenomenalidad del sentido mundano se reproduce sintácticamente en la lengua. Si el ente es la unidad mundana (o el sentido), la unidad lingüística semántica son las palabras (como estructura semiótica adecuada).

4.2.4.3 La relación del significante (p.e. palabra) al significado (el sentido, que se comporta como significante intencional con respecto al significado real: la cosa misma en alguno de sus aspectos) es la semántica. Todo significante tiene una denotación o un referente inmediato (el sentido), y una connotación o una respectividad por último al mundo. Lo que pasa es que el mismo sentido es respectivo al mundo y, por ello, toda denotación de algo es connotativa por último de la totalidad del mundo. De la misma manera, por la movilidad semántica del significado (que va cambiando de sentido en un mundo que es histórico), el significante ya no significa del todo en el presente a su significado, sino parcialmente. La mutabilidad del significado es lo que constituye la posibilidad de la historia de las lenguas (4.2.9.1).



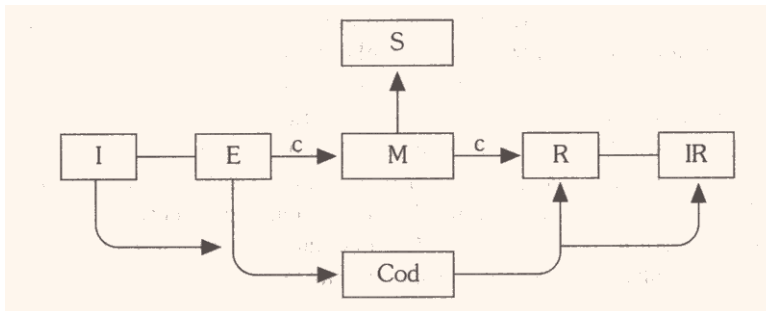
4.2.4.4 La lengua, como totalidad expresiva del mundo, tiene tantas modalidades como el mismo mundo: hay lengua cotidiana (la de todos los días), lengua de culturas ilustradas, de cultura de masas, lengua de cultura popular. Hay lengua erótica (que se reproduce como lenguaje del deseo, simbólicamente, en el sueño, cuya semántica es interpretable), lengua religiosa (como muestra Roland Barthes), lengua política (que se comprende no por lo que dice sino por lo que calla, contra quién lo dice, cuándo y por qué, etc.), lengua técnica...

#### 4.2.5 Tautología

4.2.5.1 La unidimensionalidad del discurso, la imposibilidad de descubrir otro sentido que el que se impone, el sentido único aceptado por todos, el "se" (*man*) dice aplanado se convierte en una gigantesca tautología. Se dice lo que se dice porque todos y desde siempre lo dicen. Se ha perdido el sentido del sentido y del sin-sentido. La teoría de la comunicación vigente, frecuentemente, se funda en dicha tautología; en la "presuposición" como complicidad fundamental.

4.2.5.2 Las ciencias fácticas de la comunicación presentan dicha comunicación como un hecho, sin oscuridades ni misterio. El esquema o modelo sería el siguiente:

Esquema 4.2.5.2



El emisor (*E*) envía al receptor (*R*) un mensaje (*M*) por un canal (*c*) que puede tener frecuentemente impedimentos o resistencia ("ruidos"). El emisor transmite una cierta información (*I*), que tiene como referente un significado (*S*), que es captada por el receptor como información recibida (*IR*). La información es previamente codificada (entre *I* y *E*) según un cierto código (*Cod*) que al ser captada por el receptor debe ser decodificada (entre *R* y *IR*).

4.2.5.3 El proceso de codificación es correlativo al de decodificación. La información por transmitirse deberá codificarse semántica, sintáctica y fonéticamente, para ser, desde la recepción, decodificada fonética, sintáctica y semánticamente como información recibida. Todo esto puede además modelizarse matemáticamente y por medio de la informática llegar a altos grados de operatividad técnica.

4.2.5.4 Lo que estos modelos olvidan es que lo supuesto es una enorme tautología sistemática. Es decir, se acepta ingenuamente que la información puede ser decodificada, que no existen conflictos lingüísticos, sociales, políticos, eróticos. Se acepta obviamente, después de numerosas abstracciones que el comunicólogo siempre olvida (lo que le lleva a confundir las estructuras abstractas con las estructuras reales de la comunicación), el sistema vigente, frecuentemente dominador, en el que todos dicen interpretar lo que se dice aunque en realidad no pueden dar cuenta del sentido de nada de lo que dice.

#### 4.2.6 *Exposición*

4.2.6.1 Abordamos ahora el momento antisemiótico por excelencia, o más exactamente el punto de partida, el hontanar u origen de las nuevas totalidades semióticas históricas. Hemos dicho que la proximidad del beso o del mamar sin palabras (4.2.2) deja lugar a la lejanía de la semiótica (4.2.3-2.5). De pronto, en el mundo de los signos, de los gestos, las señales, las palabras surge lo imprevisible, lo inesperado, lo inefable, lo que desquicia la totalidad semiótica. Alguien grita y lanza un alarido de dolor: "¡Ayyyyy!". ¡No dice nada! Se erizan los pelos; un cosquilleo sube por la espalda; en expectante tensión atendemos por qué,

qué, cómo es lo que le acontece a alguien. Lo dicho, el signo, desaparece: alguien hace su aparición en el hueco de la semiótica. La expresión (lo que yo llevo hacia afuera) deja su lugar a la exposición. Alguien ha quedado expuesto, como expone su carne al traumatismo, con pecho descubierto, el que va a ser fusilado. El otro se revela (*parousía*) apocalípticamente como siendo en su rostro, en su carnalidad desnuda, en su persona el mismo mensaje indescifrable, más allá de todo código. El "decir" como exposición anticipa a "lo dicho" como expresión.

4.2.6.2 El otro, el pobre, el oprimido, el latinoamericano, africano o asiático, la mujer violada o el niño alienado se avanza desafiante, interpelante, provocante, desde más allá (*symbolum*) del mundo. El otro en su carnalidad es la palabra primera (*dabár* en hebreo; que es palabra y cosa real), significante idénticamente significado, contenido histórico y exterioridad, metáfora biográfica, la desnudez como desvelación revelante: veracidad más que verdad. La verdad es sólo el descubrimiento del sentido o de lo que la cosa es en realidad; la veracidad es revelación sincera de lo que alguien es como alteridad (veracidad que siempre corre el riesgo de ser hipocresía, mentira, aparente autenticidad, falsía, ironía). La mera expresión del oprimido como exterioridad es siempre exposición, riesgo, valentía.

#### 4.2.7 Ideología

4.2.7.1 Cuando la exposición del oprimido es reprimida, se impone violentamente la totalidad semiótica como dominación ideológica, como tautología fratricida, uxoricida, filicida. Cuando el europeo alienó la palabra del indio americano por la conquista del siglo XVI, las culturas del Africa y el Asia por la colonización del siglo XIX, la semiótica inglesa, francesa, española... destruyeron la palabra azteca, inca, de Ghana, la India, la China, los califatos tradicionales.

4.2.7.2 La ideología (sea política, erótica-machista, o pedagógica) es un discurso concreto que justifica la acción dominadora, ocultándola. El signo (puede ser idea, palabra, forma, imagen, sonido, perfume...) tiene como horizonte de significado sólo a la cultura imperial (3.3.6.2),

neocolonial ilustrada (3.3.6.4). La cultura popular está en silencio (3.3.8); su expresión es reprimida; su exposición violada. La publicidad y el adoctrinamiento de la ideología del imperio de turno y de las oligarquías nacionales, por todos los medios de comunicación colectivos, condicionan a las masas como mercado, deseos condicionados, del sistema económico capitalista del centro.

4.2.7.3 Descubrir la cuestión de la ideología es abrir el capítulo de la semiótica conflictual (de la lingüística del conflicto) que parte del silencio obligatorio al que ha sido reducido el pueblo de la periferia, y en la periferia las clases oprimidas obreras y campesinas, la mujer y la juventud.

4.2.7.4 Tan ideológica puede ser la ciencia (5.7) como la conciencia vigente de las masas. La conciencia ideológica actual (desde las oligarquías del imperio o las nacionales dependientes, como la de las masas en cuanto oprimidas: no en cuanto exterioridad popular) es la que se funda en la totalidad semiótica vigente, dominante. Por ello un pueblo, en cuanto masa alienada, puede portar una conciencia ideológica ingenua, que acepta pasivamente la dominación sufrida. En este caso el signo no significa la realidad de la opresión: la oculta; es falso.

#### 4.2.8 *Subversión semiótica*

4.2.8.1 El decir, *inefable* (4.2.2.1) desde el sistema significativo (4.2.5.4), que surge desde la exterioridad del oprimido, pone en cuestión la absolutización fetichista del sistema semiótico (4.2.7.1). El decir, la interpelación provocativa de la protesta (4.2.6.1), es la revelación o indicación (*deíctes* en griego significa "indicar", "mostrar") de otro ámbito significativo. La palabra subversiva se decía en hebreo *dabár* (que no es un mero *lógos* comprensor o expresivo, sino operativo, realizativo, subversivo). La exposición (4.2.6) es la subversión lingüística como revelación del Absoluto (3.4.8.1) en la historia por la epifanía del pobre.

4.2.8.2 La interjección como exposición del dolor del oprimido (que se articula después en las proclamaciones o manifiestos de liberación:

lenguaje político crítico-subversivo), la protesta feminista de la mujer, la rebelión y hasta el insulto del joven contra sus maestros, son mensajes, palabras, revelación, apocalíptica metafórica (nos arrastran hacia un más allá de la palabra dicha: hacia el que habla como exterioridad distinta). Decodificar su palabra es imposible porque su mensaje ( $M'$  del esquema 4. 2) me remite ( $R'$ ) a un referente que no es un mero significado óntico (algo:  $M$ ), sino metafísico (alguien: el otro). Indecodificable de manera adecuada, sin embargo es analógicamente decodificable por aproximación. Ello sitúa esta decodificación no al nivel de la interpretación racional sino el de la aceptación de su significado porque él lo dice (es así un acto histórico y riesgoso de fe, 2.4.8.4).

4.2.8.3 La única manera de decodificar adecuadamente lo significado por la palabra interpelante, subversiva, es realizando una acción práctica de servicio (2.6.7.3) que permite al que recibe el mensaje ( $M'$ ) acceder realmente al ámbito de exterioridad donde se encuentra el otro ( $E$ ). Lo cual significa, para el que se encuentra en la totalidad semiótica vigente, colocarse él mismo en una situación exterior, crítica, a la intemperie (por ello los genios artísticos con su bohemia, y los héroes políticos con las persecuciones soportadas y hasta con su muerte, acceden a la exterioridad, riesgo desde donde surgirá lo nuevo).

4.2.8.4 La belleza semiótica, poiética, poética, es nada más y nada menos, que la exposición en el sistema del proyecto de liberación de los oprimidos: proyecto futuro del sistema vigente, proyecto actual de los oprimidos, proyecto que en un día futuro será vigente. El artista, el arte, exponen ante el sistema, como testigos de lo que vendrá, apocalípticamente (si apocalipsis es revelación de la palabra del oprimido), lo que el oprimido ya es. Por ello, su exposición es fea según las reglas y modas de la belleza vigente; pero es innovación de la coherencia formal de los signos y por ello mismo procreación de la belleza, la del orden nuevo. La aparente fealdad del rostro del oprimido, el ajado rostro del campesino, la endurecida mano del obrero, la cara tosca de la mujer del pueblo (que no puede comprar la cosmética de la belleza vigente), es el punto de partida de la estética de la liberación, porque es la interpelación que revela la belleza popular, única belleza no dominante y liberadora de la belleza futura. El esteticismo es la

imposición ideológica dominadora de la belleza vigente, de las culturas del centro y las clases oligárquicas (que se impone por los medios de comunicación colectiva). Es la ideología de la belleza.

4.2.8.5 El máximo de conciencia crítica posible no lo poseen siempre ni actualmente las clases más oprimidas, sino que pueden tenerla las clases que, aunque objetiva o realmente no sean las más oprimidas son sobre las que pesa el máximo de contradicciones ideológicas. Por ello el filósofo (5.9.5.1-2 y 5.9.5.8) puede expresar la crítica de un pueblo con el máximo de precisión (como *M'*), como intelectual orgánico con el pueblo en la militancia, aunque no pertenezca por su nacimiento, cultura, trabajo, a las clases oprimidas.

#### *4.2.9 Liberación del signo*

4.2.9.1 Una semiótica de la liberación debe describir el proceso del pasaje de un sistema vigente de signos a un nuevo orden surgido por la destrucción y superación del antiguo orden. Piénsese por ejemplo en el surgimiento de las lenguas romances, desde el latín, por la irrupción del pueblo exterior y oprimido de los germanos en el imperio romano. De la misma manera, la exterioridad periférica de las semióticas latinoamericana, árabe, africana, hindú, asiática del sudeste o china, promoverán por su irrupción en la historia (si se da un proceso de liberación política, 3.1.7-1.8) una nueva semiótica mundial y futura. La historia de las lenguas, por ejemplo, es el continuo fruto de dicha irrupción y del pasaje a un nuevo sistema lingüístico. Lo mismo puede decirse de las propuestas semióticas de las clases oprimidas (3.1.4), de la cultura femenina liberada, de la juventud rebelde.

4.2.9.2 La praxis de liberación semiótica instaure nuevas palabras, porque innova el sentido del mundo; crea nuevos códigos culturales e históricos. La revelación expresiva del pueblo, que sólo se acoge en el silencio, es el principio de la liberación semiótica. Su motor es la movilización misma del pueblo, en cuya exposición libera la palabra provocante.

4.2.9.3 La poesía épica popular de todos los pueblos y de todos los momentos históricos es el arte por excelencia, el originario, el que habla de lo inefable, de lo nunca contado: la gesta misma de la liberación popular. Llegará el tiempo en que la poesía de Neruda o Ernesto Cardenal se transformarán en poesía clásica (la del orden vigente) y refinada (la del orden opresor y decadente). De todas maneras, el arte popular es el arte primero, la suprema expresión de la estética. Se da en la vida cotidiana, en la música, la danza, la pintura, en el teatro... Allí están los murales de Orozco, Siqueiros o Rivera, como exposición del pueblo en su gesta revolucionaria. Es necesario formular una estética popular más allá de la publicidad y la moda, como arranque de la liberación del signo y como expresión de su coherencia real.

### 4.3 POIETICA

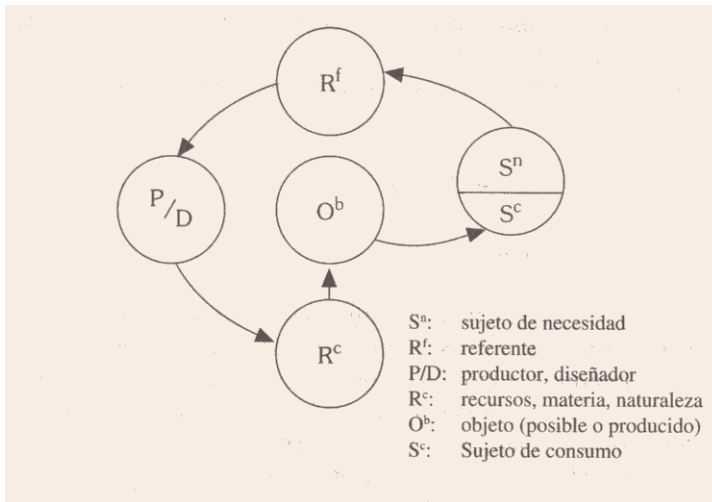
#### 4.3.1 *Sentido de la cuestión*

4.3.1.1 La poiética o filosofía de la producción incluye en realidad a la semiótica (4.2), pero la hemos distinguido sólo por razones pedagógicas. En esta parte nos referimos a la producción material o la relación hombre - naturaleza (esquema 4. 1); a la naturaleza física, al trabajo ya todos sus modos (técnica, tecnología, diseño, arte, etc.). La poiética se ocupa del ente como artefacto, como producto de transformación de la naturaleza, cultura (*D* del esquema 4.1 ). Se ocupa del trabajo productor en su más amplio sentido, superando la reducción filosófica frecuente de confundir la poiética con la estética o poética -la parte "limpia" de la producción humana-.

4.3.1.2 Hemos privilegiado al diseño porque incluye como a sus momentos integrales a la tecnología y el arte, en su más genuino sentido de integración operativa proyectual de la ciencia, y en la extensión del arte a la vida cotidiana, a los productos de uso diario. El tema esencial del diseño es el de dotar al producto de coherencia formal; incluye a la tecnología (y por ello a la ciencia en su implementación poiética), por cuanto esto significa coherencia funcional: el del valor del uso; incluye a la estética, porque la coherencia formal, en cuanto tal, es la belleza del producto.

4.3.1.3 De esta manera la mera ingeniería mecánica, por ejemplo, y el arte genial del artista, quedan integrados en los objetos usados en la proxemia, en la cercanía del hombre-artefacto, cada día. El diseño es reciente, ya que se origina con la revolución industrial; pero es integral, porque reúne todo lo vinculado al trabajo, a la cultura.

Esquema 4.3



#### 4.3.2 De la técnica al diseño

4.3.2.1 No es lo mismo lo operativo (práctico) que lo factivo. Lo operable (*praktikós, agibilia*) es un realizar o no en la justicia la proximidad con el otro; lo factible (*poietikós, factibilia*) es un producir el artefacto. De la misma manera hay métodos o hábitos distintos: para el conocer teórico la ciencia (5.1), para el operar práctico la prudencia (5.4), para el fabricar poiético (5.5) debemos aclarar históricamente de qué se trata.



4.3.2.2 En efecto, para Aristóteles el hábito o conocer metódico del acto poiético era la *téjne* (que no equivale a nuestra técnica). Era la costumbre por la que el artesano y el artista (del albañil de Atenas hasta Fidias) trabajaba según ciertas reglas productivo-rationales (*orthós lógos poietikós*). El *lógos* de la producción es distinto del de la teoría o la práctica. El método del *lógos* teórico es demostrativo; el del *lógos* práctico deliberativo; el del poiético proyectual. El fruto del *lógos* teórico es una conclusión cierta; el del práctico una decisión justa y prudente; el del poiético un artefacto con coherencia formal (funcional estética).

4.3.2.3 Entre el Renacimiento y el siglo XVII poco a poco, la clásica *téjne* (*ars* en latín) comienza a diversificarse. Por una parte aparece el artista, el hombre de las bellas artes (el que expresa la totalidad del mundo, del ser, en una obra de arte 4.3. 9. 7-9 ); por otra aparece el técnico, el artesano, el que sabe fabricar artefactos (desde un palacio o catedral, hasta un carruaje, un vestido o un buen plato de comida). El maestro o aprendiz de la Edad Media se transforma en el artista bohemio que vive de los mecenas, de las Escuelas de Bellas Artes, de la venta de sus obras... o se muere de hambre; y el artesano que lentamente se transforma en el obrero especializado del mundo industrial (desde la revolución industrial de Inglaterra, aproximadamente desde 1750).

4.3.2.4 El técnico (que no es el trabajador no especializado, que trabaja sin método, hábito o *métier*), el artesano empírico perito, que incluye en su obra el arte popular o vernáculo (no el arte de las clases dominantes que expresa el artista de la belleza vigente y dominante de los museos), poco a poco deja lugar al tecnólogo. Es decir, con la revolución industrial la técnica (desde la arquitectura milenaria) se transforma en tecnología. Aparece un nuevo *lógos*. Ya no es solo como para Aristóteles el *lógos* artesanal del saber fabricar por haber estado en el taller empírico del maestro después de largos años de aprendizaje. Ahorase agrega a ese *lógos* (que no debe faltar el *lógos* del artesano debería estar presente en el tecnólogo) el *lógos* científico teórico y hasta práctico (si no es científicista, 5.7 , debe también tener el *lógos* político). La tecnología es la redefinición de la técnica desde la ciencia. No es la mera aplicación de la ciencia: es, por el contrario, la inclusión de la ciencia en la acción técnica, en el discurso diverso del *lógos*

poiético proyectual (5.5.2). Es una maduración del mismo discurso técnico por la participación de la ciencia. El azúcar de la caña de azúcar (ciencia) cambia de sustantividad al ser ingerida por un animal (técnica). No es lo mismo aplicar la ciencia (el animal sería aplicación de la caña de azúcar) que ésta esté incluida en la tecnología (animal con más glucosa, si vale la expresión). Es decir, la tecnología no es ciencia aplicada (teoría concretada), sino que es técnica científica (poiética que incluye en su propio proceso fabricativo proyectual a aquello de la ciencia que necesita para sus propios fines). A casi todos los científicos, de ciencias básicas, formales o teóricas (especialmente a los matemáticos y físicos), se les hace difícil comprender que la tecnología sea otro discurso que el teórico.

4.3.2.5 Pero además, ya en el siglo XX, surge la integración superadora de antiguas contradicciones. En efecto, el diseño (*design* en inglés procede del latín, y significa dibujar, o tensión hacia el futuro: designio, o formalizar plásticamente algo), desde los mil doscientos diseñadores que posee la General Motors para modelar el *styling* de sus autos, permite la producción en serie de artefactos cotidianos para todos los habitantes de las naciones industriales; artefactos no sólo funcionales (tecnológicos) sino adaptados al *comfort* (por la belleza de su forma, su comodidad táctil, ergonómica, etc.). Así como la ingeniería mecánica (tecnología) decide sobre la funcionalidad de la caja de cambio del automóvil, el diseñador es el que decide el lugar de esa caja (subsistema), por su relación al uso proxémico (contacto de las manos del conductor con la palanca que debe accionarse), en el sistema total. Esta responsabilidad del diseñador, ya que estudia la relación directa hombre-artefacto, lo constituye como el momento tecnológico-humano por excelencia. La tecnología es conducida por el diseñador, que no tiene como finalidad el mero dibujo de la cáscara o apariencia externa, sino de la coherencia formal (funcional-estética) de la totalidad del artefacto, desde su inicio mismo. El diseño aparece así como la síntesis contemporánea de la antigua *téjne*, como el hábito o método de la poíesis como tal. Síntesis proyectual, integral, unitaria, de la tecnología y el arte.

#### 4.3.3 Negatividad de la necesidad

4.3.3.1 El hombre es un ser finito, viviente. Como tal, para vivir debe

reponer lo que su actividad desgasta. Es un sujeto que tiene falta de alimento (el fruto de la tierra, la naturaleza, por la agricultura, el pastoreo) para saciar su hambre, falta-de vestido para aislarse de la intemperie, lo mismo casa para crear intimidad, etc. La falta-de es negatividad. Pero esta negatividad se profundiza por el apetito o el deseo del satisfactor de la *falta-de*. La necesidad es la tensión hacia el objeto que sacia y del cual se tiene conciencia de su existencia. El objeto, la mediación, surge desde la necesidad de suplir lo que falta. El estado de necesidad produce un sujeto necesitante ( $S'$  del esquema 4.3), origen de todo acto productivo, de todo trabajo.

4.3.3.2 Se tiene entonces "estado de necesidad" o conciencia de lo deseado o de un satisfactor: el ente que puede saciar la necesidad. El satisfactor es el objetivo de un estado de necesidad. Lo que acontece en el sistema capitalista es que existe una política de producción del deseo, que se funda en el proyecto del sistema, y que crea por la publicidad un deseo o necesidad colectiva: el mercado. Ese mercado producido, no por una necesidad "natural" (que no existe, lo mismo que las necesidades primarias o biológicas), sino por la propaganda, es fruto de un criterio absoluto del sistema económico mismo: adquirir la mayor ganancia con la menor inversión o producción posible.

4.3.3.3 Decimos que no hay necesidades primarias o biológicas y secundarias o culturales, porque las necesidades humanas son siempre biológico-culturales. No hay ninguna necesidad que se cumpla de una manera natural (pre-cultural), como ninguna cultural que no sea al mismo tiempo biológico natural (según la sustantividad humana). Es tan ideológica la distinción entre ambos tipos de necesidad, como dar un valor absoluto a los valores de cambio o uso.

#### *4.3,4 Referente. trabajo. materia*

4.3.4.1 El acto productor comienza por idear en positivo lo que la necesidad en negativo exige. Las exigencias o requerimientos se van formulando ideativamente como sistemas y subsistemas funcionales de un artefacto todavía no existente, sólo posible, imaginario. A esto

llamamos referente (R<sup>f</sup> del esquema 4.3), o *eídos*: la forma por dar a la naturaleza trabajada.

4.3.4.2 Una vez esquemáticamente imaginado en sus funciones (el "fundamento ideativo tendencial posible" decía Marx), el hombre deviene el sujeto productor o diseñante (*P/D* del esquema). Un *ego laboro* inmensamente más valioso, cotidiano, antropológicamente unitario y corporal que el *ego cogito*. El hombre como sujeto productivo se enfrenta a la naturaleza (lo no-cultural o no trabajado del esquema 4.1: E) y la constituye como materia (*C*). Este materialismo poiético enuncia: el sujeto productor y el trabajo constituyen a la naturaleza como *materia* (*C* del esquema 4.1) (el sujeto como historia es el *a priori* de la materia, materialismo histórico que juzga como antidialéctico e ingenuo al materialismo cosmológico del "todo es materia", 3.4.8.2 y 3.4.8.3). En el acto productor la materia ("con-lo-que" algo se hace) son los recursos (R<sup>C</sup> del esquema 4.3).

4.3.4.3 Los artefactos u objetos (*O<sup>b</sup>* del esquema) que nos rodean en el mundo cotidiano, la proxemia, son entonces productos del trabajo humano. Hay mesas, sillas, casas, árboles del jardín y aún parques naturales -dejados como recuerdo de la naturaleza primigenia (4.1) anterior a la aparición del hombre, pero dejado como parque natural, es decir, como producto artístico, como museo natural, como momento cultural (*D* del esquema 4.1)-. Si los entes son instrumentos producidos significa que fueron objeto de un cierto trabajo. El trabajo sobre la naturaleza (poíesis y no *praxis*) es la acción plena e integrada del hombre como efectora o realizadora de los instrumentos, cosas-sentido, objetos de cultura, artefactos.

4.3.4.4 El acto teórico (en griego *theoría*) es contemplativo, pasivo; produce la verdad como descubrimiento de lo que el ente sea; se alcanza por la interpretación, previa demostración. Su plenitud es la ontología y la ciencia. El acto práctico (en griego *praxis*) es operativo, activo; produce la proximidad con el otro como justicia; se alcanza por la decisión, el imperio, previa deliberación. Su plenitud es la política.

4.3.4.5 El acto poiético (en griego *poíesis*) es factivo, fabricante; produce el artefacto (lo hecho con arte: arte-facto) como transformación de la cosa cósmica en cosa-sentido, instrumento. Es decir, el acto poiético o trabajo

(desde el manual al intelectual, todos son trabajo y usan una cierta energía humana: desde el muscular hasta el cerebral) cambia la forma de la materia (lo que se trabaja), a la cosa real, para darle una estructura (*morfé* en griego) que sirve para: es funcional. El trabajador tiene un modelo (*eidos*) de la forma por dar a la materia cósmica, y por medio del trabajo (*érga*), en un espacio que ya no es lúdico (como para el niño) sino ergonómico, plasma con coherencia formal (4.3.5) un producto cultural.

4.3.4.6 El valor de uso no es sino lo que el trabajo ha objetivado en la materia natural y que la hace un artefacto instrumento. Tiene valor porque sirve-para. Su funcionalidad eleva el artefacto por sobre la mera cosa real. La piedra (cosa real) del neolítico vale menos que cuando pulida sirve de punta de flecha (artefacto). La función de poder perforar la dura piel de un animal en la caza, resistiendo y penetrando, es lo que la hace una piedra valiosa: el valor de uso de dicho artefacto. El valor de uso no es intrínsecamente económico; es poiético, técnico, diseñante. Adam Smith vió bien que el trabajo es la fuente del valor de uso, pero no descubrió que no es sólo parte de la economía sino también de la ergonomía: el diseño (que incluye, como veremos, a la tecnología).

4.3.4.7 En efecto, el producto en cuanto satisfactor (el consumo hace al sujeto sujeto de consumo, Sc del esquema) tiene un valor funcional, de uso, pero, y al mismo tiempo, se lo puede cambiar por otro. Este es su valor de cambio. En realidad, el valor de cambio o el ente como mercancía, no es absoluto, sino relativo al valor de signo o significante de un *status* ("¡Soy diferente al vulgo, por ello compro esto!") o una moda (obsolescencia acelerada del producto para lograr mayor ganancia) en el sistema de consumo y destrucción capitalista, de una agresividad antinatural creciente. El valor de signo de un producto, por su parte, se refiere a todo el sistema semiótico o cultural, que es el que en verdad funda el sentido de la mercancía.

#### *4.3.5 Coherencia formal*

4.3.5.1 La coherencia formal del artefacto es, por relación al sistema funcional donde se encuentra inserto (4.3.6), como la denotación con

respecto a la connotación del significante (4.2.4.3). Hablamos de la cohesión o de la unidad del artefacto mismo (relaciones que se establecen en la totalidad del ente entre las partes funcionales de su estructura misma), y no, por ahora (aunque lo implica), como parte de un sistema en el cual queda definido.

4.3.5.2 Cada uno de los órganos son coherentes, coimplicantes, coordinadas, apoyándose intrínsecamente en su misma constitución, partes esenciales, de un organismo vivo (del cuerpo el estómago, el corazón, el cerebro, etc.). Cada parte funcional es un órgano, que, aunque cumple una función propia (el estómago digiere, el corazón impulsa la sangre, etc.), coimplica las restantes en la coherente estructura del todo (el estómago digiere, el corazón impulsa la sangre para el estómago, etc.). La sustantividad real de la coherencia viviente, coimplicancia de sus notas esenciales, es absolutamente única e inimitable (4.1.4-1.5). La coherencia formal del artefacto es siempre menor; es sólo mecánica pero no viviente.

4.3.5.3 Desde ya debe entenderse que la coherencia formal no es un último ropaje que tapa o una cáscara que aparece como el *styling*, así como la piel, los órganos y la forma del organismo vivo no son independientes. El acto tecnológico diseñante comienza analógicamente desde el origen de la proyección, como la forma del organismo comienza ya en el huevo fecundado unicelular. La piel y la forma son sólo la manifestación de los subsistemas funcionales.

4.3.5.4 Coherencia formal indica entonces un doble aspecto. Por una parte la adecuada resolución de la problemática funcional del artefacto desde el subsistema fundamental hasta el último de los subsistemas o momentos elementales (la forma funcional). Por otra parte, la forma final del producto, forma visual, táctil, etc., es la que recibe la valoración de bella (valor estético de difícil evaluación). La coincidencia de la forma más funcional (valor de uso del artefacto) y más estética, constituye la mejor y adecuada coherencia formal del artefacto, objetivo del acto poético o del diseño. Una buena solución tecnológica puede ser una pésima resolución real por cuanto puede proponer un artefacto genial, desde el punto de vista mecánico, pero incómodo desde el punto de vista

ergonómico. y viceversa: puede proponerse un bello artefacto inútil aunque con la apariencia de útil (4.3.8).

#### *4.3.6 Totalidad instrumental y lo no diseñado*

4.3.6.1 Cada artefacto forma parte de una totalidad cultural, funcional, simbólico-significante. Su coherencia formal intrínseca supone la coherencia funcional con la totalidad cultural. Su incoherencia, sea intrínseca o intrasistemática, decide en la evaluación su incompetencia o disfuncionalidad. La totalidad instrumental es lo que se llama el ámbito material de la cultura, pero dicha denominación es equívoca. En realidad es el nivel artefáctico de las cosas-sentido, que no son sólo materiales sino signos (porque portan una forma fruto del trabajo transformador, tecnológico-diseñante, una ergonomía-estética): son cosas-sentido que significan una función y que la cumplen dentro de la totalidad de la cultura, de la semiótica, de la economía.

4.3.6.2 Habrá tantas totalidades funcionales como mundos; más precisamente, tantas funcionalidades artefácticas como sistemas prácticos. Como el artefacto es una mediación que se utiliza en la lejanía del otro (2.2), el otro es quien define los tipos de artefactos. Hay sistemas de artefactos de un nivel político (desde los caminos de una nación hasta las fábricas), erótico o domésticos (desde la casa al tenedor), pedagógicos (desde la escuela al hospital) o religiosos (como el templo o el ornamento). Cada una de estas totalidades estructuradas de artefactos predefinen en cierta manera la coherencia formal de cada producto. El sistema antecede a cada subsistema o elemento.

4.3.6.3 Para poder analizar o evaluar a cualquier producto, hay que saber situarlo previamente en la totalidad instrumental en la que se encuentra cumpliendo una determinada función. Así a un automóvil debe analizárselo dentro del sistema tecnológico industrial avanzado, que juega la función de subsistema dentro del sistema económico de consumo del imperialismo en su actual etapa, que, por su parte, es un subsistema de la totalidad política vigente (que incluye otros subsistemas como el gubernamental, el militar, etc.). Dicho pasaje de la parte al todo y del todo

parcial al todo total es lo propio de la dialéctica (5.2). Sin discurso dialéctico no puede haber discurso científico o tecnológico real.

4.3.6.4 Una cosa real (la rama de un árbol) se define desde su sustantividad constitutiva (4.1.4), independientemente del hombre, mientras que la cosa-sentido (la rama como parte de una flecha) se define desde la sustantividad humana (4.1.5). La totalidad instrumental no es sino un despliegue interno al mundo, que es un momento real de la sustantividad humana. Por ello, la esencia de la flecha, y no de la madera real del árbol, es la totalidad mundana o cultural dentro de la cual cumple una función determinada (la de servir para la caza, por ejemplo): el instrumento es un momento de la esencia humana.

4.3.6.5 Cada cosa-sentido, artefacto, por formar parte de un sistema en el que recibe su definición no puede evadirse de las fronteras que fija, por ejemplo, el nivel político. Así, la cultura del centro es un sistema instrumental, lo mismo que la cultura ilustrada neocolonial. De hecho, el diseño de una nación periférica, de un sistema machista o autoritario, organiza funcionalmente los artefactos para que sean operados por y en favor del dominador de dichos sistemas. El diseño aparece así como su sistema de dominación.

4.3.6.6 Fuera del sistema vigente (véase por ejemplo el esquema 3.1 el círculo I) y del diseño dominante (*a*), se encuentra todo un ámbito que es juzgado por la totalidad opresora como inculto, miserable, no diseñado. En el orden internacional es, metafísicamente, lo considerado por la cultura imperial como barbarie (*A*); en el orden nacional es lo considerado por la cultura ilustrada como vulgar, popular (*B*). El ámbito no diseñado (*A* y *B*) según la medida del diseño dominador, según su tecnología y arte (medidas de belleza) es, en realidad, lo diseñado de otra manera. Para Estados Unidos las culturas latinoamericana, africana y asiática son, en el mejor de los casos, folclóricas. Para las oligarquías nacionales la cultura y el diseño de los indígenas (indios, comunidades tribales de Africa o culturas tradicionales populares asiáticas) son lo atrasado, incómodo, no moderno, rústico.

4.3.6.7 Sin embargo, si en algo habrá novedad de tecnología y diseño en el siglo XXI, dependerá de que esos ámbitos de exterioridad, no diseñados



para el sistema pero en realidad con otro diseño, lleguen a expresarse de manera tal que su técnica popular tradicional ancestral pueda enriquecerse, sin perder su sentido e historia, de los elementos que crea necesarios tener que tomar de la ciencia, para que no florezca una tecnología y diseño vernáculos, propios, innovadores.

#### 4.3.7 Exterioridad poiética

4.3.7.1 La cuestión es de pasar de una exterioridad abstracta, aunque sea como rostro, a una exterioridad concreta a través del trabajo. El concepto de exterioridad debe complementárselo con el de "trascendentalidad interna" (2.4.8) al mismo sistema como totalidad. La exterioridad se manifiesta en el sistema como una trascendentalidad que no queda enteramente definida desde y por la totalidad; existe como un *plus-trabajo* que el sistema no sólo no puede absorber sino que niega, aliena, reprime.

4.3.7.2 El "plus-trabajo *sobrante*", como fuerza productiva no empleada por un sistema que no sabe qué hacer con ella (al contrario del comienzo del sistema, cuando las fuerzas productivas debieron esforzarse para llegar a una plus-producción; no había un plus-trabajo desempleado, sino pleno-trabajo empleado), es la aparición consciente como praxis-poiética o productiva de un sujeto histórico.

4.3.7.3 La subjetividad, constituida concretamente desde la estructura del sistema, se manifiesta como subjetividad histórica (como clase emergente con conciencia de su exterioridad: por anterioridad y posterioridad: anterioridad histórica de los oprimidos al sistema; posterioridad utópica por la lucha que comienza para instaurar un nuevo sistema) en el espacio que le deja la no-coincidencia de trabajo-producto como plus-trabajo/minus-producto, es decir, tiempo perdido como desempleo, marginalidad, subempleo, que es al mismo tiempo el tiempo subversivo, tiempo en el que se toma conciencia de clase emergente y conciencia de la necesidad de un nuevo sistema.

4.3.7.4 Los sujetos históricos emergen justamente en las coyunturas donde acontece el plus-trabajo en la crisis del sistema productivo.

Exterioridad poiética: emergencia de la trascendentalidad interna de una subjetividad histórica con conciencia de ser capaz de más: sujeto de plus-trabajo; conciencia de hombre; rostro que emerge y exige un nuevo sistema.

4.3.7.5 La pura negatividad de la contradicción ni es el origen ni la resolución de la dialéctica. El movimiento dialéctico es pasaje a una nueva totalidad que se da, efectivamente por superación de la contradicción. La contradicción, sin embargo, aparece cuando emerge el sujeto histórico de una clase con plus-trabajo, con fuerza productiva sobrante. Emergiendo el otro en el sistema, como el Otro con exterioridad y trascendentalidad interna (plus-trabajo más conciencia de clase como capaz de producir más, más la historia anterior al mismo sistema de dicho pueblo), se constituye realmente la contradicción: la oposición se hace real cuando ante la clase dominante emerge actualmente la clase dominada como clase rebelde; como clase disconforme; como *otra* clase. La negatividad o la contradicción (una clase no es la otra) pasiva, o la negatividad activa (una clase lucha contra la otra), no se origina ni se resuelve en la pura negatividad. La negatividad, tanto pasiva como activa, se origina en la exterioridad de la trascendentalidad interna, en la afirmación analéctica de la alteridad de la clase emergente, que surge realmente como distinta. Se avanza como lo inevitable, temible, nuevo. Su irrupción positiva plantea la oposición y la lucha. El sistema entra en crisis.

4.3.7.6 El proceso dialéctico como pasaje a la nueva totalidad, por otra parte, no puede apoyarse sólo en el movimiento negativo de negación, sino en la afirmación de la alteridad del nuevo sistema que surge desde la manifestación de la exterioridad del Otro en la trascendentalidad interna del plus-trabajo.

4.3.7.7 De allí que el momento analéctico del movimiento dialéctico es el origen y la resolución de la misma dialéctica y su negatividad. El sujeto histórico, como fuerza poiética o productiva sobrante, es el origen de la afirmación de la alteridad, la manifestación interna de la exterioridad o la anticipación trascendental del nuevo sistema. Sería necesario mostrar cómo la esencia de la subjetividad estriba en poder ser origen de un plus-trabajo, más allá de la totalidad.

#### 4.3.8 Alienación productiva

4.3.8.1 Las naciones dependientes y explotadas contemplan en su suelo la contradictoria existencia de un hetero-diseño; de una imitación inadecuada de diversas tecnologías (provenientes a veces de potencias del centro con diversos criterios poéticos). Se ve la triste fisonomía de una aldea campesina, en la que junto al humilde asno atraviesa la calle un Chevrolet de largas dimensiones; junto al campesino con su ropa hilada por su mujer va otro vestido a la última moda occidental... La dependencia cultural, económica, política es contradicción interna de todos sus componentes instrumentales. La negación de la cultura popular niega igualmente su técnica y la posibilidad de una tecnología y diseño que planificarán armónicamente la ecología de la nación, región y bienes de los grupos dependientes.

4.3.8.2 Un diseño alienado es un diseño ideológico. Ideológico no es sólo el concepto o la formulación que encubre la dominación (4.2.7). Es igualmente ideológica una forma que engaña al dominado, que lo explota; una forma que oculta la dominación en beneficio del dominador. En diseño el *styling* (estilización del producto en vista de que su apariencia fascine al comprador, mercado, y permita una mayor venta del mismo) cumple la función de forma, signo o significante ideológico. Aparenta la forma de un automóvil de gran potencia, con aletas para desviar o encauzar una posible corriente de aire; siendo que en verdad se trata de un auto de poca velocidad, duración, estabilidad. La disociación entre el valor de uso (funcionalidad estudiada en dicho caso por la ingeniería mecánica) y el puro valor de cambio y de signo de *status* (4.3.4.7), permite descubrir el profundo sentido alienante o ideológico semiótico y tecnológico. La tecnología es puesta por la estética al servicio de la ganancia económica del capital.

4.3.8.3 En las naciones dependientes hay que agregar que dichos productos ideológicamente embellecidos sólo pueden ser adquiridos por los grupos minoritarios y oligárquicamente dominadores, en perjuicio de las balanzas de pago nacionales; Es nuevamente vender oro y plata a cambio de vulgares collares de vidrio.

#### 4.3.9 Liberación productiva

4.3.9.1 Por su parte, la liberación en el nivel de la producción tecnológica y del diseño supone una autodeterminación que sólo pueden tener los pueblos política y económicamente libres. Estas dos libertades se encuentran afianzadas en una auténtica revolución ideológica cultural que sabe valorar la producción nacional adecuada. La "tecnología adecuada" no significa tanto producir folclóricamente, de manera parcial y reformista en el sistema capitalista dominante, artefactos alternativos en pequeña escala. Un poco la solución "hippy". Se trata en cambio de comenzar por una tecnología y diseño que tenga otros criterios, los propios de los países subdesarrollados.

4.3.9.2 El primer criterio de toda tecnología o diseño de liberación en los países periféricos es el de garantizar el derecho absoluto del hombre al trabajo. El uso de una mano de obra razonable, mucho mayor que en los países desarrollados se hace un imperativo del *pleno empleo*. El derecho a la vida se cumple no a través de garantizarse las necesidades de sobrevivencia (alimento, salud), pero en un grado de indignidad inhumano. El derecho a la vida se lo gana el hombre por el trabajo.

4.3.9.3 Los otros criterios son: uso mínimo de capital-ya que se trata de países pobres-, uso de tecnología media (aunque de punta cuando sea necesario), uso de recursos nacionales siempre que sea posible. Por ejemplo, usar uranio natural y no enriquecido para la industria atómica, para no depender de los países desarrollados que son los que pueden hasta ahora enriquecerlo. Liberación tecnológica y de diseño es un objetivo esencial y sin embargo a largo plazo. La misma China ha abandonado en parte la creación de una tecnología nacional propia, y se ha abierto a la influencia de una tecnología extranjera que trae consigo todo un mundo de destrucción y consumo innecesarios.

4.3.9.4 Queremos todavía tocar un último punto. Cuando el trabajo económico y tecnológico de los productos que portan valores de cambio, de signo y de uso se revistiera de la significación de ser idénticamente

productor del valor estético de la obra de arte, cuando el hombre trabajara la materia para fabricar un producto económico como el artista modela la misma materia para crear una obra bella, en ese momento se habría identificado la economía y la estética. Si al mismo tiempo la justicia reinara en la política y la erótica (y por ello en la pedagógica) y ante el Absoluto, la proximidad (2.1) inmediata no dejaría ya lugar para las mediaciones (2.3); es decir, no habría ya alienación (2.5). Sería algo así como la proximidad-liberada en la política-erótica y la economía-estética. Esta utopía imposible en la historia, sin embargo, puede guiar nuestra reflexión aunque no sea más que para poder juzgar la alienación en que vivimos en nuestra época y la necesidad de la liberación en diversos niveles. La utopía escatológica es fuente de clarividencia, de praxis y *poiesis*.

4.3.9.5 Pero mientras la utopía no se realice, y parece que por definición es en este caso irrealizable, lo cierto es que la mayoría de las naciones (las periféricas, dependientes y oprimidas) y en la mayoría de sus habitantes (campesinos, obreros, marginados) el trabajo económico-poiético, el de todos los días, es un vulgar vender su ser, su realidad, su vida por un salario que ni siquiera compensa la energía gastada en dicho trabajo. En ese caso, el pueblo del mundo presente, los condenados de la tierra, viven la más monstruosa escisión entre la económica y la estética: trabajan como animales para producir artefactos que otros utilizarán; comen menos que los animales; no pueden expresar su propia cultura popular; alienan el fruto de su trabajo... Es el infierno en la tierra; la tierra que Europa fundó en el siglo XV cuando envió a los indios a trabajar en las minas para explotar el oro y la plata, a los africanos como esclavos, a los asiáticos como colonias...

4.3.9.6 Por el contrario, en el acto mismo liberador el otro recobra su fisonomía humana, la aparente fealdad (para el Occidente blanco y rubio) del indio cobrizo, del africano negro, del asiático amarillo, la mera posición del objeto-sexual, de la mujer prostituida, la pasiva actitud de pura memoria del hijo que repite la cultura paterna, dicha fealdad para la belleza vigente aparecerá pronto como la más esplendorosa y ahora sí fascinante (pero no fetichista) belleza. La expresión y exposición de dicha belleza, el rostro del pueblo oprimido, de su cultura, de su

realidad, esto es, la estética suprema, popular. Es la coincidencia en el producto o artefacto de la coherencia funcional-estética, de la mediación como creación, de lo útil como servicio y regalo. El regalo de bodas de la erótica, el regalo merecido y trabajado de una patria nueva en la justicia. El pan, el bello y fresco y caliente y sabroso y perfumado pan re alimenta la vida para el amor, para el abrazo, la fiesta, el beso... en la libertad, la del libre que se ha liberado de la prisión en realidad.

#### 4.4 ECONOMICA

##### 4.4.1 Sentido de la cuestión

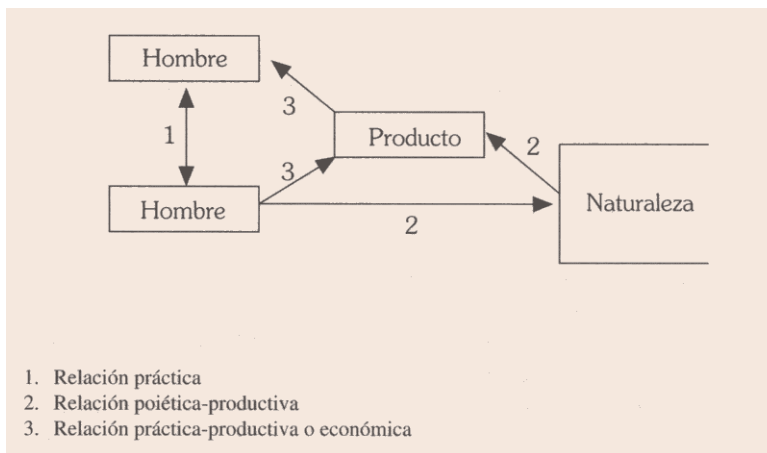
4.4.1.1 La económica es la parte de la filosofía que piensa la relación práctico-productiva, la relación del hombre con el otro mediado por el producto de la relación hombre-naturaleza. Por ello debe decirse que la relación económica es concreta, real, y en relación con la cual la pura relación práctica (3) o poiético-productiva (4.2-4.3) son abstractas o faltas de realidad histórica, institucional. Debe considerarse, sin embargo, que las relaciones prácticas son abstractas cuando no están mediadas. La relación práctica cara-a-cara, como momento metafísico en la justicia, es sin embargo la última instancia de la realidad de la económica. Toda producción, distribución, intercambio o consumo se hace por alguien (y éste es el momento práctico-metafísico de la económica, siempre, en todos los sistemas o concepciones económicas).

4.4.1.2 La económica es entonces la relación del ámbito práctico (política, erótica, pedagógica y antifetichista) con el poiético o productivo (semiótica, tecnología, diseño, etc.). Sin trabajo (ámbito productivo) no hay proximidad (práctico), pero no hay poiética sin referencia práctica. La unidad de ambos ámbitos es la economía: *alguien* regala, vende, compra, roba... *algo a alguien*. El primer "alguien" es el punto de partida de la económica, el sujeto económico; el "algo" es el producto de un trabajo; el "otro" es el término de la relación práctica, ahora económica.

4.4.1.3 La económica estudia los mecanismos de la producción concreta, del intercambio, distribución y consumo de una estructura social dada y las interdependencias entre estos mecanismos y aquellas estructuras. Todo esto en cuanto sistemas vigentes y su puesta en cuestión: en cuanto a la alienación del otro en el nivel productivo-práctico, y su liberación.

4.4.1.4 Se ha caído frecuentemente en el economicismo (olvido de los momentos prácticos o poiéticos), o en posiciones ideológicas que niegan la consistencia de lo económico (idealismos que justifican la opresión económica al quitarle aparentemente su consistencia: como el caso de Scheler que coloca a los valores espirituales en tal grado que desvirtúa a los materiales: comer, vestir, habitar...). Ambos extremos deben ser superados por una economía con sentido metafísico, donde lo práctico-productivo tiene una unidad propia que procede de la esencia humana de la misma relación.

*Esquema 4.4.*



#### 4.4.2 Económica originaria

4.4.2.1 Desde que el hombre es hombre recoge o produce a partir de la naturaleza lo necesario para cumplir sus necesidades (poiética), pero siempre en grupo, en familia, clan, tribu, sociedad (práctica). La originariedad de la doble relación (práctico-poiética) hace de la económica una experiencia primaria del hombre: el hombre se intercambia lo necesario para la vida. Aún el primer mamar inocente del niño es, ya hemos dicho (2.1.3.2), una económica utópica: el intercambio de alimento sin trabajo (por parte del recién nacido).

4.4.2.2 La económica utópica del dar alimento al niño y el mamar de éste, tiene su prolongación todavía indiferenciada en las economías primitivas, en las cuales la humanidad durante cientos de milenios de años cumplió en cada individuo, todas las funciones del grupo: cazar, recolectar, pescar, hacer el nido o acondicionar el lugar del *habitat*. Productos simples, comunidad primaria. La mediación práctico-productiva de nómades, perdidos en una naturaleza inhóspita e infinita. El hombre producía y reproducía la vida del grupo. Aún en estos casos los productos de unos (que portan valor de uso) se cambiaban ya por el trueque con los otros miembros del grupo (apareciendo así el valor de cambio en el mundo de relaciones económicas). Poco a poco era un grupo el que intercambiaba con otro. La inteligencia humana supo bien pronto distinguir entre el valor de uso (el "para-qué" del producto) y el valor del cambio (la capacidad de un producto de intercambiarse "por-otro" de otro).

#### 4.4.3 Sistemas económicos

4.4.3.1 Los intercambios humanos (a partir y como concreción de sistemas productivos y prácticos) fueron lentamente creciendo con los milenios, se fueron sistematizando, reproduciendo, destruyéndose a veces o imponiendo su dominación o hegemonía otras. La totalidad práctico-productiva garantiza así la sobrevivencia (*modos de apropiación* y *producción* de la vida humana). La distinta manera de relacionarse sus términos, el distinto contenido de la relación misma, fue generando en



la historia diversas maneras o modos de la totalidad práctico-productiva: en unos casos permanecían en su simplicidad primitiva (clanes o tribus nómades de cazadores, pescadores, recolectores), en otros comenzaron ya a ser plantadores, hasta que unos ocho milenios antes de Cristo algunos grupos alcanzaron la agricultura, otros el pastoreo, otros mejoraron las técnicas de la caza y las transformaron en métodos guerreros. Comenzó el tiempo de las totalidades práctico-productivas complejas o modos de producción neolíticos.

4.4.3.2 Por el dominio de la técnica de la guerra (por ejemplo la domesticación del caballo y el uso del hierro), los indoeuropeos dominaron políticamente (prácticamente) a los pueblos agrícolas del valle del Indo, de la Mesopotamia, la Turquía actual, Grecia, Italia, Europa en general. Un hombre dominó al otro (dominación práctica) y se apropió del producto de su trabajo. Esto de dos maneras: o porque se definió como propietario del ser mismo del otro (esclavitud) y por ello poseyó su vida, su trabajo y el fruto del trabajo; o exigió que se le diera una parte de su trabajo (sistema tributario). Las combinaciones posibles son numerosísimas, pero las totalidades práctico-productivas, económicas, o modos de producción de la vida del grupo, se pueden reducir hasta el siglo XV a estas dos.

4.4.3.3 Por la crisis del siglo XIV, Europa sufrió el colapso del feudalismo (sistema tributario recesivo); esto coincidió poco después con la apertura colonial. Gracias a la renta del campo y del dinero procedente de las colonias, Europa vio nacer un nuevo sistema práctico-productivo: el capitalismo. En el siglo XVIII el mercantilismo se hizo industrial, y el producto como mercancía comenzó a reinar .

4.4.3.4 El ente en la económica capitalista es la mercancía: el producto porta esencialmente valor. Sería ideológico pensar que la mercancía o el valor de cambio son un momento absoluto; por el contrario, son relativos a una totalidad que los explica y sustenta: el sistema capitalista. El sistema económico, entonces, tiende siempre a un proyecto (en el capitalismo un "estar-en-la-riqueza" por la valorización del capital), al fundamento desde el cual se abren las posibilidades o mediaciones que son como los puentes que nos permiten acceder a su realización. Dichas

mediaciones en la económica son los productos o frutos del trabajo humano (4.3.4.5), que se los ha elaborado, justamente, como mediación para un proyecto. Desde el más simple, el alimento (el fruto de la tierra, la naturaleza, por la agricultura: cultura del agro), para saciar el hambre. En el capitalismo, sin embargo, todo producto es producido para cumplir primeramente no una necesidad, sino para ser mediación de aumento del capital, de ganancia: es mercancía antes que satisfactor. La mercancía, entonces, como mediación nos remite al sistema económico como totalidad. Toda la realidad económica se cumple en un sistema concreto; sea microeconómico (como el ámbito de la economía erótica o la empresa industrial), macroeconómico nacional, regional o mundial. En realidad los sistemas menores no son sino subsistemas del sistema económico mundial, hoy ya real y vigente por la gestión imperialista de los capitales y las dimensiones planetarias de los conglomerados transnacionales; el sistema hegemónico es el del modo de producción capitalista actual, central, que Wallerstein describe históricamente.

4.4.3.5 Si todo lo económico se da en el sistema, el descubrir el fundamento del sistema es lo que nos permite explicar las partes desde el todo. Es necesario saber elevarse de lo abstracto (la parte: la empresa, por ejemplo, o la nación) a lo concreto (el todo histórico: la economía nacional o mundial). El fundamento último o el ser de todo sistema económico es el trabajo humano todavía no diferenciado; digamos: *la laboriosidad*, el trabajo en cuanto trabajo (formulación indeterminada, incondicionada, indivisa de la relación hombre-naturaleza). En cada sistema histórico concreto, o formación social compuesto por uno o varios modos de producción, dicha laboriosidad (el trabajo como trabajo) funda al ente, al trabajo cristalizado u objetivado (el producto como producto).

4.4.3.6 Por su parte, un modo de producción es siempre un momento interno o subsistema de una formación social histórica. El modo de producción incluye como hemos dicho por una parte una relación hombre-naturaleza (un tipo técnico-artesanal o tecnológico de trabajo, 4.3.4 y 4.3.2.5), pero por otra una relación hombre-hombre (práctica, entonces, 4.1). El modo de producción, sin embargo, no sólo práctico (por ejemplo la relación señor-esclavo) ni tecnológico (la metalurgia de

la Edad del hierro), sino propiamente económico (5.9.3.5), en tanto es la unidad entre la práctica y la tecnología y viceversa. Contra el economicismo diremos que el modo de producción no determina absolutamente lo político o tecnológico, sino que es la condición necesaria condicionada (por la política y tecnología) y condicionante (de ambas).

4.4.3. 7 Las formaciones sociales son las estructuras concretas que se organizan histórica y realmente por un modo o varios de producción; siendo uno de ellos dominante y otros sometidos a él. Las formaciones sociales actuales, por su parte, están dominadas por el modo de apropiación y producción social capitalista, como sistema mundial y central. Las formaciones sociales periféricas, de América Latina, mundo árabe, Africa negra, India, Sudeste asiático (exceptuando China, ya que es una formación socialista propia), tienen modos de producción diversos y hasta contradictorios. Hay modos de producción comunitario primitivo, tributario en ciertas zonas, hasta feudal y esclavista en otros, o del pequeño comerciante simple, pero asumido paulatinamente en el modo de producción capitalista dependiente y periférico. Por ello, las formaciones sociales periféricas deben analizarse teniendo en cuenta los momentos precapitalistas y la época y la forma de la agresión del capitalismo (sea mercantil, industrial, imperialista de primera o segunda forma).

4.4.3.8 El contenido histórico-concreto del fundamento define un sistema o formación social. Así el sistema capitalista queda adecuadamente definido por el hecho de que la división del trabajo termina por cristalizarse en un capital que logra una *plusvalía* del trabajo productivo del obrero industrial del centro y de la periferia. Esta descripción dialéctica y ontológica define el comienzo de la explicación o la economía como ciencia apodíctica.

4.4.3.9 Lo metódico es descubrir que todo producto, mercancía o ente económico se encuentra siempre en un sistema económico o totalidad que puede ser descrita dialécticamente (5.2), desde las partes al todo, y científicamente (5.6) desde el fundamento a sus elementos constitutivos. Esto acontece desde los sistemas del lejano paleolítico o neolítico, hasta la sociedad industrial o posterior.

#### 4.4.4 Exterioridad económica

4.4.4.1 Como en todos los momentos anteriores de nuestro discurso, porque es la realidad misma la que lo impone, surge siempre un momento que no se encuentra comprendido en el sistema. Un momento asistemático, disimétrico, anárquico, una como anaeconomía (como hay un anaedipo o una analéctica). Un más allá del sistema económico vigente. Sin lugar a dudas, lo anaeconómico o la exterioridad del sistema no puede ser sino lo que no ha sido incluido en dicha totalidad. Es lo que guarda autonomía, independencia. Se le denominará, porque no posee los valores del sistema (recuérdese que valor es la mediación en cuanto tal), es decir, en cuanto ni tiene el proyecto del sistema ni puede manipular sus mediaciones: las economías de la pobreza, del pobre, de las clases oprimidas, las naciones dependientes, subdesarrolladas, "incivilizadas"... en aquello en que no han sido absorbidas por el sistema.

4.4.4.2 Es fácilmente aceptable que los sistemas tributarios, con los que se enfrentaron las potencias coloniales europeas desde el siglo XVI en América Latina, África y Asia, eran totalidades económicas exteriores a lo que poco después sería el centro. Lo que es más difícil es seguir descubriendo dicha exterioridad en la periferia después del choque conquistador, colonizador, imperialista. Los sistemas económicos anteriores se transformaron en subsistemas subsumidos en el sistema vigente. Modos de producción dominador o secundario en las formaciones sociales periféricas. Sin embargo, siempre hay exterioridad económica, porque hay distintas estructuras (entre indígenas, africanos, asiáticos, masas populares), distintos procedimientos de cambio, distinta significación (el valor de cambio es símbolo cultural o un signo de status, (4.3.4.7) del producto, porque, simplemente, hay exterioridad cultural (3.3.3-3.4). La cultura nacional (3.3.8.2) y la cultura popular (3.3.8.3), sujeto humano productor, como exterioridad, instauran una económica de la exterioridad. La economía no estudia sólo modos de producción materiales sino también momentos semiótico culturales.

4.4.4.3 En la experiencia económica (y por ello cultural y viceversa) de una China o una Cuba (exterioridad nacional y popular simultáneamente con respecto al centro) se podría esperar alguna novedad para el sistema económico mundial. De lo contrario dicho sistema será, simplemente, el

fruto monstruoso de reformistas modificaciones de una totalidad que camina hacia la ruina de la humanidad y la naturaleza.

4.4.4.4 Pero, más radicalmente aún, ya un nivel propiamente esencial -como la contradicción absoluta-, el trabajo será siempre, en cuanto sujeto libre (trabajador), el otro que el capital, exterioridad subsumida, temporalmente pero no naturalmente, históricamente pero no "eternamente". El trabajador no tiene valor (si valor es, en el capitalismo, la "productualidad- intercambiable" de la mercancía, o el carácter de "intercambiabilidad- producida" del producto del capital), porque es la fuente creadora de dicho valor: es la exterioridad esencial a todo sistema económico de explotación.

#### *4.4.5 Sistemas económicos erótico-pedagógicos y su alienación*

4.4.5.1 Todo el discurso anterior puede efectuarse en el nivel de la económica erótica (temas sugeridos por Engels en *El origen de la familia* o Freud en aquello de que el trabajo es postergación del deseo) o el de la pedagógica (cuestiones tratadas, por ejemplo, por Illich bajo la hipótesis de la desescolarización o el de la muerte de la medicina). Ambos niveles no son meros subsistemas de la economía política, sino que guardan una relativa exterioridad.

4.4.5.2 En la totalidad de la familia, la casa (*oikonomiké* diría Aristóteles), se da un sistema económico-erótico. El padre sale por la puerta para volver con su salario. La mujer, alienada en el sistema machista, trabaja como "reina del hogar" -haciendo trabajos domésticos: sirvienta gratuita del macho-. Su trabajo, en las clases dominantes, consiste en aumentar el *confort* y el consumo (ella es objetivo de la publicidad del sistema). A través de la alienación económica de la mujer se maneja la alienación familiar .

4.4.5.3 De la misma manera hay subsistemas económico-pedagógicos o servicios (escuelas, servicio social, médico, etc.). Cada uno de ellos llega a autonomizarse, y en lugar de servir al usuario lo explota sistemáticamente. El sistema médico por su terapia química produce

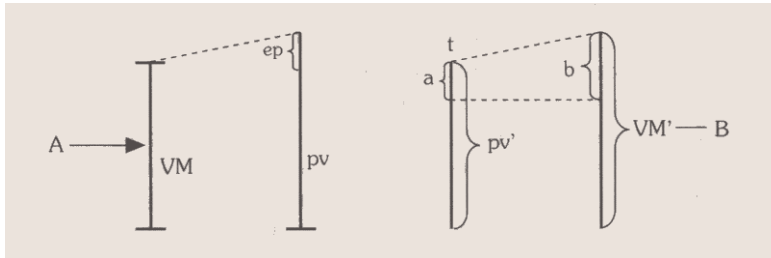
enfermedades nuevas; exige análisis innecesarios, elimina la medicina popular más barata, aumenta los precios de los remedios... La escuela, que igualmente elimina los métodos tradicionales de comunicación educativa, se hace el único medio de educación. Con ello el pueblo queda definitivamente en la situación de analfabeta e inculto (porque no se parte de su cultura popular). Los costosos sistemas de servicios terciarios, en la periferia, no cumplen con sus funciones. Las burocracias son dominadoras.

#### *4.4.6 Alienación económico mundial y nacional*

4.4.6.1 Volvemos aquí a una tesis fundamental de la filosofía de la liberación (*véase el esquema 1*). La expansión europea como decíamos desde el siglo XVI (*1.1.7.1*) y posteriormente americana (*1.1.8.6*), ha alienado las economías de los pueblos que ahora son sus neocolonias (América Latina, el mundo árabe, el Africa negra, la India, el Sudeste asiático, con excepción indiscutible de China, Vietnam, Cuba y algunos contados países). Las formaciones sociales periféricas o las naciones dependientes son dominadas por el sistema imperial. Su dominación (flecha *d* del esquema *3.1*) consiste en que se extrae una enorme *plusvalía* en la relación centro-periferia, por la disminución del precio de las materias primas y el aumento de las manufacturadas (según el descubrimiento de Presbich en 1964, en la *UNCTAD*). Samir Amin ha mostrado que el 80% de los beneficios reales que el centro logra en sus intercambios comerciales procede de la periferia. El trabajo del obrero y campesino de la periferia, y aún de los capitales nacionales, es continuamente expoliado. Parte del trabajo de la periferia se acumula en el centro por medio de pago de patentes, intereses altísimos de préstamos, tecnología inadecuada, facturación falsa de la venta de los productos de las trasnacionales en los países periféricos a sus propias sucursales del centro, etc. El robo de la plusvalía del trabajo de la periferia es hoy la disimetría estructural esencial en el mundo actual. La filosofía de la liberación toma este hecho como el origen mismo de una ruptura teórico-epistemológica radical. Es en este nivel en donde se cumple la alienación humana más importante de nuestro tiempo. La alienación de las alienaciones y la condicionante de todas ellas.

4.4.6.2 Aunque de manera abstracta, pero precisa, la cuestión de la dependencia de los países periféricos, tanto al nivel del capital productivo como circulante, podría definirse así. Los países más desarrollados centrales logran "ganancia extraordinaria" (*extra-profit*) en la venta de sus productos; mientras que los países menos desarrollados periféricos "transfieren plusvalía" (*surplus-value transfer*) al vender los suyos.

Esquema 4.4.6.2



Por la "composición orgánica del capital" (*organic composition of Capital*) el país desarrollado (A) logra producir la mercancía con un valor menor ( $vM$ ) que los países subdesarrollados ( $vM'$ ), ya que los países periféricos (B) tienen menor productividad por la falta de tecnología. Al vender su producto el país más desarrollado a uno menos desarrollado, puede ofrecer sus productos con igual precio de venta ( $pv$ ) que el que logra el capital del país subdesarrollado ( $pv = vM'$ ), logrando así una ganancia extraordinaria ( $ep$ ) (*extra-profit*). Por el contrario, el capitalista de la periferia debe vender su producto con menor precio que si lo vendiera en su propio país ( $pv'$ ) para poder competir con el país central ( $vM = pv'$ ), transfiriendo así surplus value ( $t$ ) (aunque logre ganancia:  $a$ ;  $a < b$ , siendo ambas surplus value robada al obrero de la periferia). Este tipo de ganancia y transferencia es *vida* de los pobres de la periferia que alimenta la economía del centro.

4.4.6.3 Dicha alienación mundial, que la cuestión de la dependencia ha descubierto, se dobla en el plano nacional periférico por una dominación

y dependencia geopolítica interna. Especialmente, ciertas regiones (las grandes capitales: sao Paulo, Buenos Aires, México, Cairo, Bombay, etc.; o regiones más ricas por su agricultura, minería, industria dependiente, etc.) ejercen un poder sobre las restantes, alcanzando una ficticia apariencia de alto desarrollo (como p.e, las burocracias de los estados neocoloniales del Africa) que contrasta con el nivel de extrema pobreza de la mayoría de la población. La disimetría externa (imperio-neocolonias) se reproduce internamente (centro neocolonial-campo o regiones pobres y viceversa). Es evidente que las regiones privilegiadas son las intermediarias geopolíticas del centro (*b* en el esquema 3.1).

4.4.6.4 Los modelos económicos desarrollistas hacen creer que el origen del subdesarrollo es el hecho de que los países atrasados no imitan el modelo de los países desarrollados. La solución sería introducir capitales y tecnología en los países pobres (sustitución de importaciones). Esta ideología desarrollista quiere olvidar que el origen del subdesarrollo es un robo, una injusticia estructural internacional que tiene ya cinco siglos: la expoliación de la periferia por transferencia de plusvalía. No habrá desarrollo sin ruptura de la dependencia, sin liberación nacional económica, sin transformar la formación social capitalista del centro, su modo de apropiación y producción mismos.

#### *4.4. 7 Alienación capital-trabajo periférico*

4.4.7.1 La alienación esencial centro-periférica o transnacionales-mercados dependientes nacionales, es la que se cumple por medio del capital dependiente (el capitalismo dependiente). La plusvalía capital-trabajo (es decir, el beneficio que el capital extrae injustamente de lo que le corresponde al salario del trabajo del obrero) produce en la periferia una distorsión intranacional que no sólo constituye las diferencias de clases sino igualmente impide la liberación nacional y consolida la presencia del imperialismo.

4.4.7.2 Todas las empresas nacionales neocoloniales dependen por su tecnología, al menos, de las grandes empresas transnacionales. Pero además viven parasitariamente de su publicidad, organización, expansión. La microeconomía empresarial dependiente no es sino una mediación secundaria de la macroeconomía internacional imperial.



4.4.7.3 Los modelos económicos neofascistas dependientes (como el brasileño, chileno o argentino en 1976: con represión social, capitalismo dependiente) o populistas (frente de clases bajo la hegemonía de la burguesía nacional y con el apoyo del proletariado, como con Haya de la Torre, Vargas, Cárdenas, Perón o Nasser) pareciera que desconocen que, en su esencia, dichos modelos permiten que la plusvalía capital-trabajo se extraiga y que además salga del país la plusvalía centro-periferia. Si no hay una reestructuración del sistema neocolonial, no habrá liberación económica de la periferia. Es necesario organizar un nuevo modo de apropiación y producción en las naciones dependientes.

#### *4.4.8 Liberación económica de la periferia y sus clases trabajadoras*

4.4.8.1 Se trata entonces de una antieconómica; una economía que muestre la significación ideológica de las reformas microeconómicas o de las economías desarrollistas o imperialistas. Como la alienación económica es la realización de todas las alienaciones (por cuanto esclaviza al hombre a trabajar la naturaleza para el dominador: vaciando su ser mismo, 2.5), la liberación económica es la realización concreta de la liberación humana, proceso por el que el oprimido se lanza a un nuevo proyecto de sistema económico (objetivo *f* de la flecha *d* del esquema 2.6) por la afirmación de su exterioridad (*C*) (flecha *e*).

4.4.8.2 La liberación económica de la nación dependiente es el primer objetivo. El proyecto de liberación económica debe ser realizado gracias a modelos operativos fruto de una precisa descripción viable. Estos modelos pueden ser, esencialmente, tres: los que formulan el desarrollo por la intervención de las transnacionales (capitalismo dependiente), por medio de la conducción empresarial de la burguesía nacional (capitalismo independiente), por la gestión de las clases populares (socialismo). Como hemos dicho, el populismo no es sino la segunda fórmula que pretende mezclarse demagógicamente con la tercera, pero que al fin cae en la primera o derivará lentamente a la tercera.

4.4.8.3 De hecho, en la periferia, las mayores empresas nacionales son del estado. y como las burguesías de la periferia "han nacido demasiado

tarde" (ya que no pueden obtener plusvalía de sus colonias, como las burguesías inglesas, francesas; ni tanta plusvalía sobre el proletariado, como la explotación obrera de fines de los siglos XVIII y XIX), pareciera que el cambio de la periferia se encamina hacia un capitalismo dependiente (con política fascista) o a un socialismo de transición (con política popular y nacional). Es la transición de un modo de producción a otro.

4.4.8.4 El humanismo burgués, que se apoyó en el trabajo artesanal contra la nobleza hereditaria en sus épocas heroicas, desde el siglo IX hasta la revolución inglesa y francesa, constituye como derecho humano y divino la propiedad privada y la herencia de dicha exclusividad. De esta manera pudo acumularse un cierto dinero, y acrecentarse como capital a través del tiempo, gracias a la producción industrial, y por un modo de apropiación que permitía ser poseído por las mismas manos, las mismas clases. El capitalismo reposa sobre esa fijación, cristalización institucional, posesión exclusiva de terceros y diacrónica por la herencia.

4.4.8.5 De la misma manera, una vez que algunos poseen todo y el resto nada, se decreta la libertad económica de producción, venta, compra, publicidad: la *competition*. Es evidente que el lobo grande se come al chico, según la definición de Hobbes (I.1.7.3). Por ello, la liberación del pueblo o las clases oprimidas (c del esquema 3.1) supone restablecer primero la justicia para que pueda ejercerse la auténtica libertad económica: no la libertad por la que el poderoso destruye al débil, sino aquella por la cual los iguales pueden elegir lo justo. Esto exigiría destruir las instituciones en cuya conservación consiste la distorsión y la disimetría de nuestro sistema económico, que permite y promueve que unos realicen ganancias con la compra del trabajo ajeno que debe venderse al mejor postor.

4.4.8.6 El sistema de la empresa capitalista, con propiedad hereditaria del capital por parte de unos y la venta de su trabajo por parte de otros, que se originó lentamente en la Edad Media en las corporaciones de maestros y aprendices, que experimentó un cambio fundamental gracias a la acumulación colonial de capitales, y que volvió a redefinirse desde la revolución industrial, financiera y monopolística, no puede imitarse

ya en la periferia. La liberación de la clase obrera y campesina requiere una revolución económica completa. La filosofía de la economía debe clarificar esta problemática, la de la transición a otro sistema mundial, y ya sin periferia, más allá del modo de producción capitalista.

#### 4.4.9 Económica de la liberación

4.4.9.1 La económica o el servicio (*habodáh*) al otro como otro, al oprimido, al pobre, a la mujer y la juventud, es la económica de liberación; el acto por excelencia en que se realiza históricamente la metafísica (2.6.7) y el culto al Absoluto (3.4.7). y esto, porque la praxis, el mamar pedagógico, el beso erótico, el abrazo político, la plegaria religiosa, son equívocos hasta tanto no sean probados por la mediación fáctica, real, efectiva. No se trata de oír que el oprimido tiene hambre; es necesario darle buen pan al hambriento. El pan supone el trabajo del campo, el sembrar la semilla, cuidarla, cosecharla, triturarla, amasar la harina, cocer el pan, almacenarlo, transportarlo y ponerlo en el plato del hambriento. Supone trabajo, sufrimiento, técnica, tecnología, diseño, arte... *poíesis*, justicia, estructuras, igualdad, libertad, *habodáh*, servicio, cultura y culto (flechas de *cultura* y *culto*, como trabajo de los ámbitos A y B, del esquema 3.4).

4.4.9.2 La económica liberadora es el servicio justo, la mediación realizativa del otro, la innovación técnica, tecnológica para el otro, para su crecimiento, desarrollo, felicidad. Sin económica todo es ilusión, anarquismo, utopía (en el sentido de veleidad: anunciar lo imposible porque no se construyen las mediaciones). La liberación no sólo supone un proyecto y un entusiasmo, sino las mediaciones planificadas, fabricadas, viables, tecnológicamente eficaces. Sin liberación económica, que supone invención desde las instituciones técnicas populares, tradicionales, nacionales, no hay liberación real. Si es verdad que la revolución política produce la brecha en el antiguo sistema, sólo con la mediación del trabajo tecnológico diseñante se organiza realmente el nuevo sistema en la justicia. Sin trabajo, y trabajo eficaz con mediación científica, no hay pan; y sin pan el pueblo no se libera... Sueña con la esclavitud en Egipto, donde al menos tenía pan... Pero sin justa

distribución el pan lo guarda en el granero el opresor, no lo consume el pobre.

4.4.9.3 La económica como servicio al otro, al oprimido, construye la casa, el hogar de la erótica de la mujer liberada; construye la fábrica y la asamblea de la comunidad donde todos son gestores de sus destinos iguales en la economía política; es el que edifica la escuela, la radio y la televisión... Construyen los templos y el mundo cultural, la historia... en la justicia. "Imaginémonos -ahora- una asociación de hombres libres..."

180